

DEPÓSITOS DE MÁSTIC

C= CAPACIDAD m3		DIÁMETROS Y PRECIOS - DEPÓSITO DE MASTIC								
ALTURA	6,24	7,02	7,8	8,58	9,36	10,14	10,92	11,7	12,45	13,26
4,85	23.804 €	25.901 €	26.019 €	27.430 €	29.221 €	30.368 €	33.429 €	35.906 €	39.899 €	41.789 €
	C=133	C=168	C=208	C=251	C=299	C=351	C=407	C=468	C=530	C=608
5,1	24.424 €	26.591 €	27.435 €	28.917 €	30.118 €	31.334 €	35.196 €	37.013 €	41.090 €	43.102 €
	C=141	C=178	C=220	C=266	C=316	C=371	C=431	C=495	C=560	C=642
5,4	24.875 €	26.801 €	28.012 €	29.194 €	31.706 €	31.734 €	36.170 €	38.690 €	41.474 €	44.807 €
	C=150	C=190	C=234	C=283	C=337	C=396	C=459	C=527	C=597	C=684
5,7	25.328 €	27.011 €	28.247 €	29.448 €	32.053 €	33.964 €	37.142 €	39.026 €	43.242 €	45.203 €
	C=159	C=201	C=248	C=301	C=358	C=420	C=487	C=559	C=633	C=725
6,05	25.574 €	27.341 €	28.547 €	31.157 €	32.411 €	34.355 €	37.556 €	39.559 €	43.710 €	45.721 €
	C=170	C=215	C=265	C=321	C=382	C=448	C=520	C=597	C=676	C=773
6,3	26.179 €	29.353 €	30.605 €	31.971 €	33.293 €	35.570 €	38.992 €	40.651 €	45.631 €	49.148 €
	C=177	C=224	C=277	C=335	C=399	C=468	C=543	C=624	C=706	C=808
6,6	27.065 €	29.610 €	30.945 €	32.269 €	35.546 €	37.302 €	39.681 €	42.347 €	47.347 €	49.588 €
	C=187	C=236	C=291	C=353	C=420	C=493	C=571	C=656	C=743	C=849
6,9	28.614 €	30.126 €	31.219 €	32.567 €	35.937 €	37.645 €	41.021 €	43.102 €	47.845 €	51.339 €
	C=196	C=248	C=306	C=370	C=440	C=517	C=599	C=688	C=779	C=891
7,25	28.903 €	30.502 €	31.569 €	33.009 €	36.367 €	38.073 €	42.140 €	43.678 €	49.674 €	51.903 €
	C=206	C=261	C=323	C=390	C=464	C=545	C=632	C=726	C=822	C=939
7,5	29.568 €	31.261 €	32.396 €	35.222 €	37.322 €	40.411 €	44.005 €	46.865 €	50.934 €	54.573 €
	C=214	C=271	C=334	C=405	C=482	C=565	C=656	C=753	C=852	C=974
7,8	29.880 €	31.518 €	32.734 €	36.150 €	38.296 €	41.735 €	44.363 €	47.596 €	51.840 €	55.039 €
	C=223	C=283	C=349	C=422	C=502	C=589	C=684	C=785	C=889	C=1015
8,1	30.115 €	31.774 €	33.011 €	36.969 €	39.372 €	42.398 €	45.383 €	48.144 €	53.654 €	56.135 €
	C=232	C=294	C=363	C=439	C=523	C=614	C=712	C=817	C=925	C=1056
8,45	30.404 €	32.144 €	35.395 €	37.411 €	40.345 €	43.485 €	47.029 €	49.433 €	54.925 €	57.502 €
	C=243	C=308	C=380	C=460	C=547	C=642	C=745	C=855	C=968	C=1105
8,7	31.032 €	33.269 €	35.885 €	38.246 €	41.249 €	45.075 €	48.318 €	50.547 €	56.767 €	59.464 €
	C=251	C=317	C=392	C=474	C=564	C=662	C=768	C=882	C=998	C=1139
9	31.464 €	33.525 €	36.881 €	38.545 €	42.540 €	46.150 €	49.990 €	52.900 €	58.005 €	59.903 €
	C=260	C=329	C=406	C=491	C=585	C=686	C=796	C=914	C=1035	C=1181
9,3	31.699 €	35.357 €	37.159 €	40.155 €	44.244 €	47.296 €	50.353 €	53.451 €	59.162 €	61.658 €
	C=269	C=341	C=420	C=509	C=606	C=711	C=824	C=946	C=1071	C=1222
9,65	32.367 €	35.731 €	37.504 €	41.043 €	45.215 €	47.724 €	51.467 €	54.028 €	59.849 €	62.223 €
	C=280	C=354	C=437	C=529	C=630	C=739	C=857	C=984	C=1114	C=1270
9.90		36.757 €	39.533 €	42.744 €	46.786 €	50.356 €	53.755 €	55.487 €	62.134 €	64.673 €
		C=364	C=449	C=543	C=647	C=759	C=880	C=1011	C=1144	C=1305
10,2		37.439 €	41.184 €	43.066 €	47.240 €	52.089 €	55.434 €	57.182 €	62.741 €	65.111 €
		C=375	C=463	C=561	C=667	C=783	C=908	C=1043	C=1181	C=1346
10,5		39.009 €	41.460 €	43.366 €	47.630 €	52.601 €	56.032 €	59.918 €	63.898 €	67.082 €
		C=387	C=478	C=578	C=688	C=808	C=937	C=1075	C=1217	C=1388
10,85		39.409 €	41.809 €	43.808 €	49.347 €	53.648 €	56.282 €	60.493 €	64.412 €	67.646 €
		C=401	C=495	C=598	C=712	C=836	C=969	C=1113	C=1260	C=1436

DEPÓSITOS DE MEMBRANA

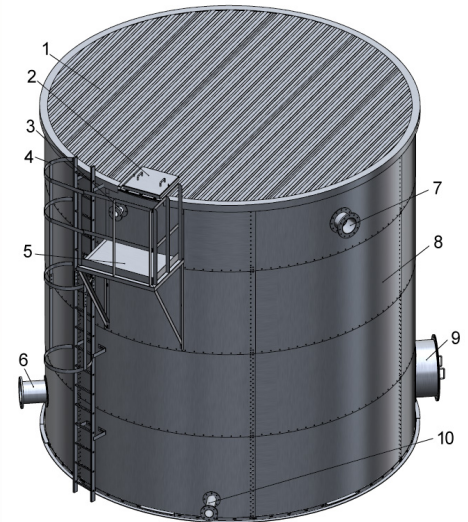
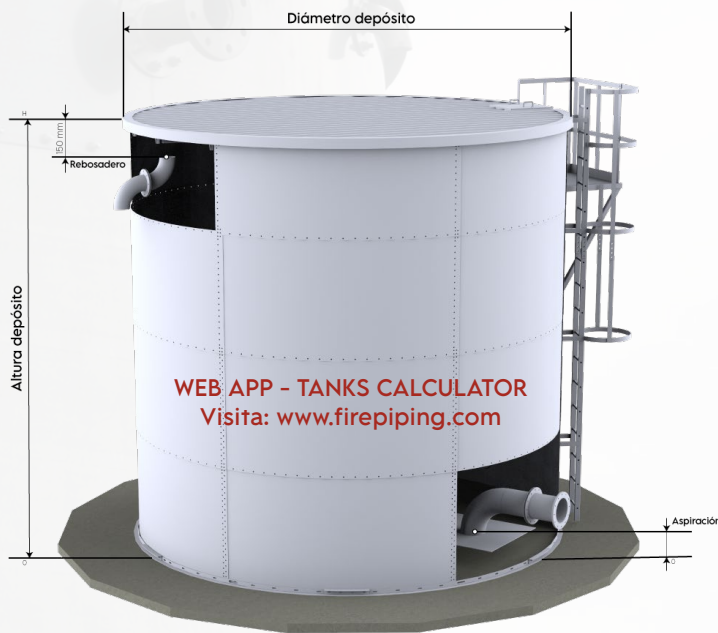
		C= CAPACIDAD m3									
		DIÁMETROS Y PRECIOS - DEPÓSITO DE MEMBRANA									
ALTURA		6,24	7,02	7,8	8,58	9,36	10,14	10,92	11,7	12,45	13,26
4,85		24.995 €	27.199 €	27.319 €	28.802 €	30.683 €	31.887 €	35.100 €	37.700 €	41.893 €	43.878 €
		C=139	C=176	C=217	C=263	C=313	C=367	C=426	C=489	C=554	C=628
5,1		25.645 €	27.921 €	28.804 €	30.361 €	31.624 €	32.902 €	36.956 €	38.864 €	43.145 €	45.258 €
		C=147	C=186	C=229	C=278	C=330	C=388	C=450	C=516	C=584	C=663
5,4		26.118 €	28.140 €	29.416 €	30.655 €	33.291 €	33.321 €	37.978 €	40.623 €	43.548 €	47.047 €
		C=156	C=197	C=244	C=295	C=351	C=412	C=478	C=548	C=621	C=704
5,7		26.595 €	28.362 €	29.659 €	30.921 €	33.656 €	35.661 €	38.999 €	40.978 €	45.404 €	47.463 €
		C=165	C=209	C=258	C=312	C=372	C=436	C=506	C=581	C=657	C=746
6,05		26.852 €	28.708 €	29.976 €	32.716 €	34.032 €	36.073 €	39.433 €	41.537 €	45.895 €	48.005 €
		C=176	C=223	C=275	C=332	C=396	C=464	C=539	C=618	C=700	C=794
6,3		26.179 €	29.353 €	30.605 €	31.971 €	33.293 €	35.570 €	38.992 €	40.651 €	45.631 €	49.148 €
		C=183	C=232	C=287	C=347	C=413	C=485	C=562	C=645	C=730	C=829
6,6		28.418 €	31.091 €	32.491 €	33.882 €	37.323 €	39.166 €	41.666 €	44.465 €	49.714 €	52.068 €
		C=193	C=244	C=301	C=364	C=434	C=509	C=590	C=677	C=767	C=870
6,9		30.044 €	31.632 €	32.781 €	34.195 €	37.734 €	39.525 €	43.070 €	45.258 €	50.238 €	53.906 €
		C=202	C=255	C=315	C=382	C=454	C=533	C=618	C=710	C=803	C=911
7,25		30.350 €	32.027 €	33.146 €	34.658 €	38.185 €	39.976 €	44.249 €	45.862 €	52.159 €	54.499 €
		C=213	C=269	C=332	C=402	C=478	C=561	C=651	C=747	C=846	C=960
7,5		31.046 €	32.825 €	34.015 €	36.982 €	39.188 €	42.432 €	46.205 €	49.208 €	53.481 €	57.301 €
		C=220	C=279	C=344	C=416	C=495	C=581	C=674	C=774	C=877	C=994
7,8		31.373 €	33.094 €	34.373 €	37.956 €	40.211 €	43.822 €	46.583 €	49.976 €	54.432 €	57.790 €
		C=229	C=290	C=358	C=434	C=516	C=606	C=702	C=806	C=913	C=1036
8,1		31.621 €	33.363 €	34.704 €	38.818 €	41.342 €	44.517 €	47.652 €	50.551 €	56.336 €	58.942 €
		C=239	C=302	C=373	C=451	C=537	C=630	C=731	C=839	C=950	C=1077
8,45		31.925 €	33.753 €	37.163 €	39.282 €	42.362 €	45.660 €	49.381 €	51.905 €	57.672 €	60.378 €
		C=249	C=315	C=389	C=471	C=561	C=658	C=763	C=876	C=992	C=1125
8,7		32.581 €	34.934 €	37.679 €	40.159 €	43.312 €	47.327 €	50.734 €	53.074 €	59.604 €	62.438 €
		C=257	C=325	C=401	C=486	C=578	C=678	C=787	C=903	C=1023	C=1160
9		33.038 €	35.201 €	38.725 €	40.472 €	44.667 €	48.457 €	52.491 €	55.544 €	60.905 €	62.899 €
		C=266	C=337	C=416	C=503	C=599	C=703	C=815	C=935	C=1059	C=1201
9,3		33.284 €	37.128 €	39.379 €	43.096 €	47.476 €	50.109 €	54.040 €	56.729 €	62.841 €	64.740 €
		C=275	C=348	C=430	C=520	C=619	C=727	C=843	C=968	C=1096	C=1243
9,65		33.986 €	37.517 €	39.379 €	43.096 €	47.476 €	50.109 €	54.040 €	56.729 €	62.841 €	65.331 €
		C=286	C=362	C=447	C=541	C=643	C=755	C=876	C=1005	C=1138	C=1291
9,9			38.596 €	41.510 €	44.882 €	49.125 €	52.874 €	56.442 €	58.261 €	65.240 €	67.906 €
			C=372	C=459	C=555	C=661	C=775	C=899	C=1032	C=1169	C=1326
10,2			39.311 €	43.243 €	45.219 €	49.600 €	54.693 €	58.205 €	60.040 €	65.878 €	68.367 €
			C=383	C=473	C=572	C=681	C=799	C=927	C=1064	C=1205	C=1367
10,5			40.960 €	43.532 €	45.534 €	50.012 €	55.232 €	58.834 €	62.913 €	67.093 €	80.287 €
			C=395	C=487	C=590	C=702	C=824	C=955	C=1097	C=1242	C=1409
10,85			41.380 €	43.898 €	45.997 €	51.814 €	56.330 €	59.095 €	63.517 €	67.633 €	71.029 €
			C=408	C=504	C=610	C=726	C=852	C=988	C=1134	C=1284	C=1457

FABRICACIÓN Y ACABADO

- Tanques de reserva de agua que se montan mediante chapas de acero galvanizado en caliente.
- MASTIC: Sellados con masilla de poliuretano que se aplica entre chapas y tornillería, y que polimeriza por acción de la humedad.
- MEMBRANA: Estanqueidad mediante membrana de PVC protegida con manta geotextil y plástico de polieteno.
- Conexiones: conexión aspiración con placa anti-vórtice, conexión de retorno, conexión de llenado con válvula de compuerta de husillo ascendente, conexión de rebosadero.
- Cubierta de techo en chapa trapezoidal de 0,6 mm, con lacado exterior.
- Embellecedor perimetral del techo en chapa galvanizada de 1 mm.
- Escalera de acceso, trampilla de registro, boca hombre con tapa y junta de neopreno, hidrómetro para lectura del nivel de agua interior.
- Transporte a obra y montaje completo incluido.

INCLUYE:

- 1x DN80 vaciado con válvula
- 1x boca de hombre
- 1x escalera
- 1x trampilla de inspección
- 2x interruptores de nivel (sin certificados)
- 1x nivel manométrico
- 1x aspiración antivórtice
- 1x retorno de pruebas



- | | |
|----------------|----------------------------------|
| 1. Cubierta | 6. Aspiración. |
| 2. Trampilla | 7. Rebosadero |
| 3. Llenado | 8. Envoltorio acero galvanizado. |
| 4. Escalera | 9. Boca de hombre. |
| 5. Plataforma. | 10. Vaciado. |

DIMENSIONADO CONEXIONES para:

- depósitos < 200 m³
aspiración - DN150
retorno - DN150
- depósitos < 400m³
aspiración - DN200
retorno - DN150
- depósitos < 600m³
aspiración - DN250
retorno - DN200
- depósitos > 601 m³
aspiración - DN300
retorno - DN200

PINTURA - Incremento del precio del 15% (RAL a elegir)

- Desengrase y limpieza química a base de bifluoruro amónico.
- Secado en horno a 120°C.
- Aplicación de una capa base de WASH PRIMER epoxídico, aplicación líquida pulverizada, con espesor mínimo de película seca de 20 µm.
- Aplicación de una capa de acabado de resina POLIESTER en polvo, aplicación electrostática, color rojo RAL3000, espesor mínimo de película seca 100 µm.
- Polimerizado en horno a 190°C durante 20 min.

HOMOLOGACIONES

- UNE 23500
- Acero del depósito según UNE 36086
- RT2-ABA CATEGORÍA 1 TIPO A (CEPREVEN)
- Galvanizado continuo en caliente superior a 275 gr. de Zinc/m².