

FICHES TECHNIQUES DES MATERIAUX UTILISES DANS LE MONTAGE DES RESERVOIRS

1 - VANNE A FLOTEURS

2 - VANNE DE SECTIONNEMENT

3 - MEMBRANE DE PVC

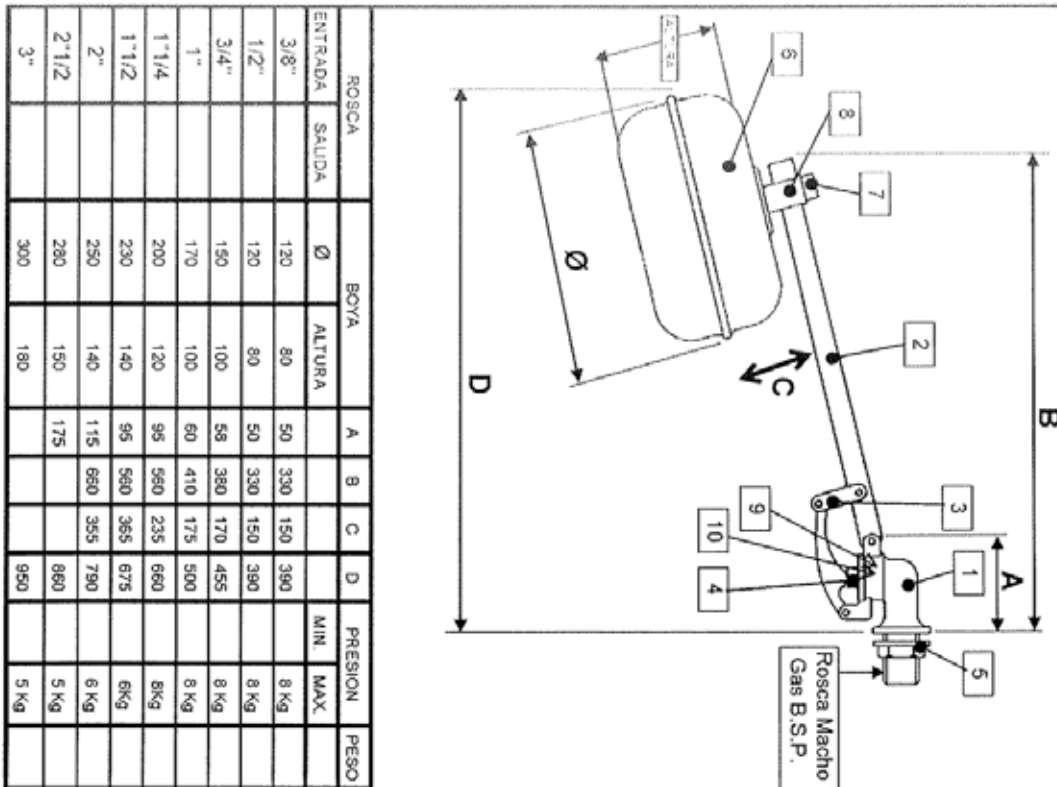
4 - PLAQUE EN ACIRE GALVANISE

5 - MATERIAU D'ETANCHEITE SIKA

6 - RÉSISTANCE ELECTRIQUE

FICHES TECHNIQUES DES MATERIAUX UTILISES DANS LE MONTAGE

1 - VANNE A FLOTEURS:



ROSCA	ENTRADA	SAUIDA	BOYA		A	B	C	D	PRESION		PESO
			Ø	ALTURA					MIN	MAX	
3/8"			120	80	50	330	150	390			8 Kg
1/2"			120	80	50	330	150	390			8 Kg
3/4"			150	100	58	380	170	455			8 Kg
1"			170	100	60	410	175	500			8 Kg
1 1/4"			200	120	96	560	235	660			8Kg
1 1/2"			230	140	96	560	365	675			6Kg
2"			250	140	115	660	355	790			6 Kg
2 1/2"			280	150	175			860			5 Kg
3"			300	180				950			5 Kg

N/P	C	DENOMINACION	MATERIAL	NP	C	DENOMINACION	MATERIAL
1	1	CUERPO VALV.	LATÓN CW617N				
2	1	VARILLA GUIA	LATÓN CW614				
3	3	ARTICULACIONES	LATÓN CW614				
4	1	OBTURADOR	LATÓN CW614				
5	1	CONTRATUERCA	LATÓN CW614				
6	1	BOYA FLOTADOR	COBRE				
7	1	TORNILLO FIJAC.	ACERO ZINCADO				
8	1	UNION BOYA	LATÓN CW614				
9	1	ASIENTO OBTURA	POLIAMIDA				
10	1	DISCO OBTURADOR	NBR				
11							
12							
13							
14							
15							
16							
17							
18							
19							
20							
21							
22							
23							
24							
25							
26							
27							

Temperatura máxima: 40°C
Boya de Cobre Estañado

PROYECTO	20/01/2001	Juan Solano	FECHA	20/01/2001	Juan Solano	NOMBRE	ACABADO	NIQUELADO	PULIDO
DIBUJO	04/05/2001	Juan Solano						PINTADO	
REVISION	03/03/2002	Juan Solano						NATURAL	

Conjunto Valv. Flotador TIPO MADRID Nº PLANO 587000000000

FICHES TECHNIQUES DES MATERIAUX UTILISES DANS LE MONTAGE

2 - VANNE DE SECTIONNEMENT:

VÁLVULA DE COMPUERTA CIERRE ELÁSTICO PROINVAL BRIDAS DIN PN 10 / 16 - F4 / F5

BVP-70R

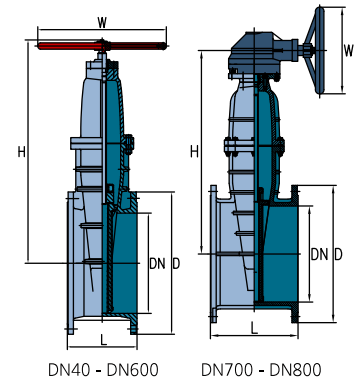
Las válvulas de compuerta Proinval BVP-70 construidas en fundición nodular GGG 50 están diseñadas y concebidas para satisfacer las más exigentes necesidades en diversos campos de aplicación como abastecimiento, bombeo y acometidas de aguas potables, depuración y bombeo de aguas residuales, riegos, obra hidráulica y civil, etc..

GAMA: desde DN 40 a DN 800.
CLASE: PN 10 / 16.
DISTANCIA ENTRE BRIDAS: DIN 3202 - F4 / F5.
PINTURA: EPOXY 250µm.
TEMPERATURA: de -10°C a 80°C

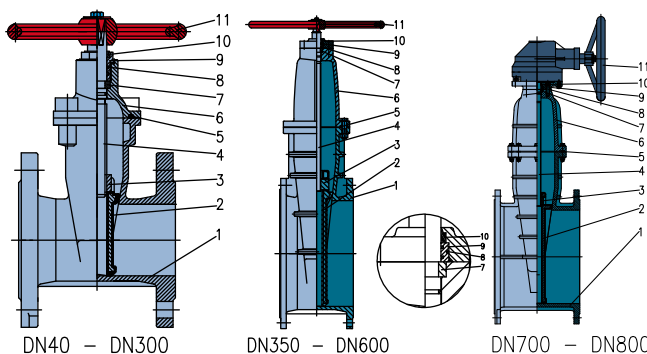
- Paso total.
- Estanqueidad 100%.
- Pérdida de carga mínima.
- Desmontable en carga.
- Bajo par de maniobra.



DN	L F4	L F5	H	w	D PN10	D PN16
40	140	240	190	150	150	150
50	150	250	205	150	165	165
65	170	270	228	180	185	185
80	180	280	265	180	200	200
100	190	300	300	205	220	220
125	200	325	355	205	250	250
150	210	350	400	240	285	285
200	230	400	490	280	340	340
250	250	450	585	320	395	405
300	270	500	685	360	445	460
350	290	550	845	500	505	520
400	310	600	940	560	565	580
450	330	650	1005	560	615	640
500	350	700	1100	650	670	715
600	390	800	1285	650	780	840
700	430		1390	460	910	910
800	470		1570	460	1025	1025



Dimensiones en mm.



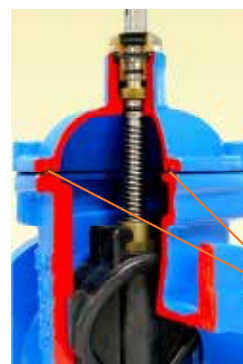
	DESCRIPCIÓN	MATERIAL
1	CUERPO	GGG 50
2	COMPUERTA	GGG 50 / EPDM
3	TUERCA EJE	LATÓN
4	EJE	A. INOX. AISI 420
5	JUNTA TAPA-CUERPO	NBR
6	TAPA	GGG 50
7	ANILLO FIJACIÓN	LATÓN
8	JUNTA TÓRICA	NBR
9	PRENSA	LATÓN
10	GUARDAPOLVOS	NBR
11	VOLANTE	ACERO ST37



Detalle del conjunto TRITORIC

Conjunto TRITORIC: compuesto por tres juntas tóricas que garantizan una estanqueidad perfecta de larga duración.

El diseño de la válvula según la normativa DIN3352 permite la sustitución del conjunto TRITORIC incluso con la válvula en carga sin necesidad de desmontarla de la tubería.



Detalle Junta Tapa-Cuerpo



La tapa de la válvula esta provista de un alojamiento especial para situar a la junta Tapa-Cuerpo, y así conseguir una mayor superficie de apoyo, dando total seguridad de estanqueidad.

Los diseños, materiales y especificaciones pueden cambiar sin previo aviso a causa de nuestro constante desarrollo de productos. PROINVAL 2012

PROINVAL

www.grupoproinval.com



Ed.1:18-03-2014

Engineered FIRE PIPING, S.L.

Polígono Industrial La Malena, C/del Pino 17. Yuncos - 452100 (TOLEDO)
TLF.: +34 902 551 558 | FAX: +34 902 551 663 | Mail: tanks@firepipings.com

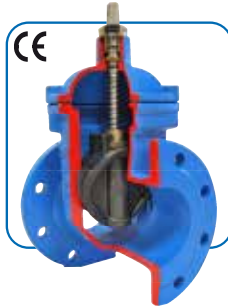


FICHES TECHNIQUES DES MATERIAUX UTILISES DANS LE MONTAGE

2 - VANNE DE SECTIONNEMENT:

BVP-70R

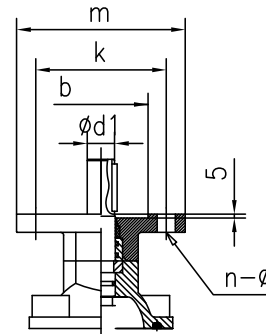
VÁLVULA DE COMPUERTA CIERRE ELÁSTICO PROINVAL BRIDAS DIN PN 10 / 16



TIPOS DE ACCIONAMIENTOS:

MANUALES mediante volante, cuadradillo y extensión de eje.

AUTOMÁTICOS mediante cilindro neumático o actuador eléctrico.

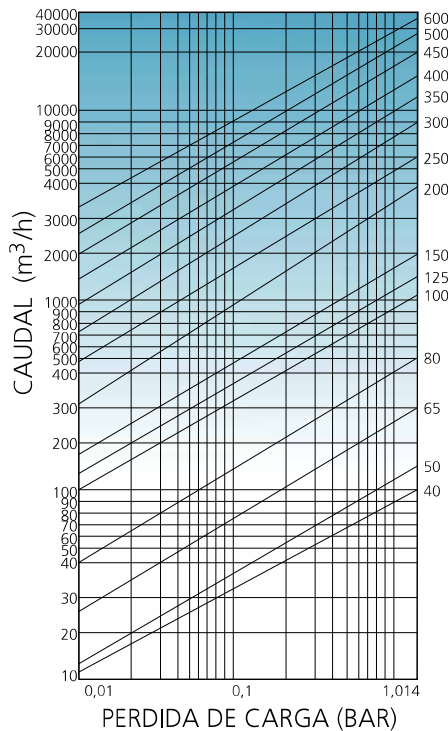


DN	BRIDA ISO	ød1	b	k	m	n-ø	Chaveta	Par (Nm)
40	F10	16	70	102	125	4-ø12	5x5	50
50	F10	16	70	102	125	4-ø12	5x5	50
65	F10	16	70	102	125	4-ø12	5x5	50
80	F10	18	70	102	125	4-ø12	6x6	60
100	F10	18	70	102	125	4-ø12	6x6	70
125	F10	22	70	102	125	4-ø12	8x7	80
150	F10	22	70	102	125	4-ø12	8x7	100
200	F14	25	100	140	175	4-ø18	8x7	150
250	F14	25	100	140	175	4-ø18	8x7	200
300	F14	25	100	140	175	4-ø18	8x7	220
350	F16	40	130	165	210	4-ø23	12x8	280
400	F16	40	130	165	210	4-ø23	12x8	350
450	F25	40	200	254	300	8-ø19	12x8	450
500	F25	40	200	254	300	8-ø19	12x8	500
600	F25	40	200	254	300	8-ø19	12x8	600
700	F25	55	200	254	300	8-ø19	12x10	700
800	F25	55	200	254	300	8-ø19	12x10	900

Guías centrales de la Compuerta

La compuerta de cierre en Fundición Nodular GGG50, esta totalmente vulcanizada interior y exteriormente en EPDM.

En el interior del cuerpo se encuentran las guías centrales que dirigen la compuerta y evitan el rozamiento del caucho en las zonas de cierre al accionar la válvula.



El diseño es tubular en la parte inferior del cuerpo. El paso total de la válvula, libre de cavidades o ranuras de cierre en la parte inferior evitan turbulencias, pérdidas de carga, tampoco pueden quedar depositadas grava, piedras, barro o cualquier otro material extraño.

En el momento del cierre se produce un efecto VENTURI, que barre el fondo de la válvula, limpiándolo de cuerpos extraños. Una vez abierta no tiene ningún obstáculo en la sección de paso de agua.

Paso total y libre de cavidades

Los diseños, materiales y especificaciones pueden cambiar sin previo aviso a causa de nuestro constante desarrollo de productos. PROINVAL 2012



www.grupoproinval.com



Ed.1:18-03-2014

Engineered FIRE PIPING, S.L.

Polígono Industrial La Malena, C/del Pino 17, Yuncos - 452100 (TOLEDO)
TLF.: +34 902 551 558 | FAX: +34 902 551 663 | Mail: tanks@firepipings.com



FICHES TECHNIQUES DES MATERIAUX UTILISES DANS LE MONTAGE

3 - MEMBRANE DE PVC:



FÁBRICA DE LONAS Y TEJIDOS INDUSTRIALES
Travesera de las Corts, 102 E-08028 BARCELONA / SPAIN
Tel. + 34 93 339 71 50
Fax. + 34 93 411 12 90
mail: sauleda@sauleda.com

CARACTERÍSTICAS TÉCNICAS • TECHNICAL FEATURES
CARACTÉRISTIQUES TECHNIQUES • TECHNISCHE DATEN

CÓDIGO / REF.
FECHA/DATE: 06,10,09

PANAMA-1100 L1C

	RESULTADOS RESULTS	TOLERANCIA TOLERANCES	ENSAYO ESSAY
ANCHO WIDTH	300 cm	+/- 5 %	
TEJIDO FABRIC	Poliester AT 1100 dtex Polyester high tenacity		
RECUBRIMIENTO COATING	PVC 2 CARAS PVC COATING 2 FACES		
PESO WEIGHT	1.100 g/m2	+/- 5 %	EN ISO 2286.2
ACABADO FINISH	Lacado 1 CARA Lacquered 1 FACE		
ESPESOR THICKNESS	0.90	+/- 5 %	
RESISTENCIA TRACCIÓN TENSILE STRENGTH URDIMBRE/WARP TRAMA/WEFT	400 daN/5cm 350 daN/5cm	> 380 > 330	UNE EN ISO 1421
RESISTENCIA DESGARRE TEAR STRENGTH URDIMBRE/WARP TRAMA/WEFT	80 daN 50 daN	> 70 > 45	EN ISO 13937.2
ADHERENCIA ADHESION	10 daN/5cm	> 9	
RESISTENCIA TEMPERATURA TEMPERATURE RESISTANCE	-30° + 70°		
SOLIDEZ A LA LUZ			

FICHES TECHNIQUES DES MATERIAUX UTILISES DANS LE MONTAGE

4 - PLAQUE EN ACIRE GALVANISE:

IT | EN

GLOBAL WEB SITE - www.marcegaglia.com

ABOUT US | PRODUCTS | NEWS | WORLDWIDE PRESENCE | MARCEGAGLIA TV | PUBLICATIONS | PHOTOGALLERY | JOBS



Carbon steel flats

- Coils
- Strips
- Sheets
- Heavy plates
- Pre-painted steel products

COILS

Hot dip galvanized coils

Product range

Thickness (mm)	Width (mm)			
	1000	1250	1500	1530
0.25 ÷ 0.29	•	•		
0.30 ÷ 0.34	•	•		
0.35 ÷ 0.39	•	•	•	
0.40 ÷ 0.49	•	•	•	•
0.50 ÷ 0.59	•	•	•	•
0.60 ÷ 0.69	•	•	•	•
0.70 ÷ 0.79	•	•	•	•
0.80 ÷ 0.89	•	•	•	•
0.90 ÷ 0.99	•	•	•	•
1.00 ÷ 1.19	•	•	•	•
1.20 ÷ 1.29	•	•	•	•
1.30 ÷ 1.39	•	•	•	•
1.40 ÷ 1.49	•	•	•	•
1.50 ÷ 1.69	•	•	•	•
1.70 ÷ 2.10	•	•	•	•
2.11 ÷ 2.39	•	•	•	•
2.40 ÷ 3.00	•	•	•	•
3.00 ÷ 4.00	•	•	•	•



MARCEGAGLIA coil division
via Bresciani, 16
46040 Gazoldo Ippoliti, Mantova - Italy
phone +39 . 0376 685 471
fax +39 . 0376 685 634
coils@marcegaglia.com

Coils

- Pickled coils
- Cold rolled coils
- Hot dip galvanized coils
- Standard packaging



Grade

DX 51D, DX52D,
DX53D, DX54D, DX56D
(other grades upon
request)

S220GD, S250GD,
S250GD-DM*, S280GD,
S280GD-DM*, S320GD,
S350GD

S390GD (STP 0074)
S450GD (STP 0111)

Manufacturing standard

EN 10346
Steel flat products for cold
forming

EN 10346
Structural steels

Marcegaglia standard
Structural steels for
construction

Engineered FIRE PIPING, S.L.

Poligono Industriale La Malena, C/del Pino 17, Yuncos - 452100 (TOLEDO)
TLF.: +34 902 551 558 | FAX: +34 902 551 663 | Mail: tanks@firepiping.com

FICHES TECHNIQUES DES MATERIAUX UTILISES DANS LE MONTAGE

4 - PLAQUE EN ACIRE GALVANISE:

HX260LAD, HX300LAD, HX340LAD, HX380LAD, HX420LAD, HX220YD, HX260YD **EN 10346**
High yield strength steels for cold forming

DP600, DP800, DP1000 (other grades upon request) **EN 10346**
Dual phase steels

ASTM A653
Hot dip zinc-coated steel

Upon request: supply of grades not included in the above mentioned standards or grades according to customers' standards, including major automotive manufacturers.

Technical characteristics

Coating **Z50 up to Z800**
Coating is expressed in weight of zinc (g) over one square meter of product (total of two sides)

A (normal appearance)
Standard finish for industrial use

B (improved surface)
Skinpassed surface

Surface finishes **B1 (smooth)**
Smooth cylinder skinpass

B2 (bright)
Double smooth cylinder skinpass

C (superior)
Highest standard of finish

Surface appearances N – Normal spangle
M – Reduced spangle

Oiling
Surface protection from oxidation, with improved suitability for plastic deformation.

Surface treatments **Chromating**
Chromate conversion coating resulting in the formation of a passivating film. Only trivalent chromium is employed.

Ecorsteel®
Transparent or semi-transparent organic coating with special protective, lubricant and antifingerprint properties.

Supply conditions

- Tolerances according to EN 10143 (and other equivalent international norms)
- Special tolerances upon request
- Control documents 2.1, 2.2, 3.1, 3.2 according to EN 10204 and other specific norm requirements

FICHES TECHNIQUES DES MATERIAUX UTILISES DANS LE MONTAGE

5 - MATERIAU D'ETANCHEITE SIKA:

Construcción

Ficha Técnica
Versión Feb, 2003
Sikaflex 11 FC

Sikaflex® 11 FC

Sellante elástico

Definición

General Sikaflex® 11 FC es un sellante y adhesivo tixotrópico de un componente a base de poliuretano, de elasticidad permanente y curado rápido.

Usos

- Juntas de dilatación con poco movimiento.
- Artefactos sanitarios, pegado de revestimientos.
- Marcos de puertas y ventanas.
- Pesos de ductos en general.
- Prefabricados, containers, paneles de asbesto-cemento.
- Confección de empaquetaduras in situ.
- En hojalatería, para reemplazar la soldadura de estaño.

Nota : Para juntas de contracción en pavimentos utilice Sikaflex® 1A Plus.

Ventajas

- Muy buena adherencia a los materiales de construcción.
- Listo para el uso, no necesita mezclado.
- Excelente resistencia al envejecimiento y a la intemperie.
- Resiste al agua, álcalis diluidos, agua calcárea.
- Secado rápido.
- Resiste temporalmente los combustibles, los aceites minerales, ácidos minerales diluidos, grasas y aceites de origen vegetal.

Datos Básicos

Color Sellante color gris y blanco

Almacenamiento

6 meses en su envase original cerrado a una temperatura de almacenamiento máxima de 25°C.

Presentación

■ Cartucho 310 cm³

Datos Técnicos

Densidad	:	1,25 kg./lt.
Temperatura de servicio	:	- 40° a + 80° C.
Dureza shore A	:	40
Endurecimiento (20°C y 65% H.R.)	:	3 mm cada 24 horas.
Capacidad de movimiento con respecto al ancho de la junta	:	10%
Tiempo de formación de piel	:	45 a 60 min.
Resistencia al desgarro (DIN 53515)	:	6 N/mm
Resistencia a la tracción	:	1,8 N/mm ²
Alargamiento a la rotura	:	600%
Variación de volumen (DIN 52541)	:	5% aprox. (contracción)

Aplicación

Consumo 6,2 ml por cartucho en juntas de 1,0 x 0,5 cm.

Preparación de las superficies

Los bordes de la junta o superficie a sellar, deben estar firmes, secos, limpios sin impregnaciones de aceites o grasas. Deben eliminarse los restos de pinturas y barnices.
Para la limpieza es conveniente utilizar escobilla de acero y aire comprimido para quitar el polvo.
En el caso de juntas a la vista, resulta conveniente proteger sus bordes con cinta adhesiva para lograr una buena terminación.



FICHES TECHNIQUES DES MATERIAUX UTILISES DANS LE MONTAGE

5 - MATERIAU D'ETANCHEITE SIKA:

Construcción

Imprimación	En sustratos porosos como hormigón, piezas de madera o ladrillo, utilice como imprimante Sika® Primer 3 . Para otros sustratos consulte a nuestro Departamento Técnico
Método de aplicación	La boquilla plástica del cartucho se debe cortar con una herramienta afilada, de modo que el diámetro del orificio de salida corresponda al ancho de la junta a rellenar. A través del orificio se introduce un cartucho para perforar el sello del cartucho. Hay que evitar absolutamente introducir burbujas de aire; esto se consigue inclinando la boquilla en cierto ángulo con respecto a la superficie de la junta y manteniendo constante a la misma profundidad la punta de la boquilla. La terminación se realiza con una espátula curva o herramienta similar.
Instrucciones de seguridad	
Precauciones de Manipulación	Evite el contacto directo con los ojos, piel y vías respiratorias. Protéjase utilizando guantes, anteojos de seguridad. En caso de contacto con los ojos, lavar inmediatamente con abundante agua. En general, en caso de emergencia contacte al CITUC, FONDO: 635 38 00.
Ecología	No disponer el producto en el suelo o cursos de agua, sino conforme a las regulaciones locales y previa neutralización. Para mayor información, solicite la hoja de seguridad del producto.
Observaciones	Las indicaciones que anteceden están basadas en ensayos que consideramos seguros y son correctas de acuerdo a nuestra experiencia. Sin embargo, no pudiendo controlar las condiciones de aplicación, no nos responsabilizamos por daños, perjuicios o pérdidas ocasionadas por el uso inadecuado de los productos. Aconsejamos al usuario determinar previamente si estos son apropiados para el uso particular propuesto. Nos reservamos el derecho a efectuar cambios a fin de adaptar nuestros productos a los niveles más altos de la tecnología.



Sika SA Chile
Av. Póte. Salvador Allende 85
San Joaquín
Santiago

Tel. 2-5106510
Fax 2-5523875
www.sikachile.cl



FICHES TECHNIQUES DES MATERIAUX UTILISES DANS LE MONTAGE

6 - RÉSISTANCE ELECTRIQUE:



Declaración de Conformidad Declaration of conformity

Cliente **ULIARTE**
Customer :

Declaramos que las resistencias eléctricas blindadas:
We declare that the heating elements

Código BF	Código cliente	Denominación
11611		BAQ/3 3000W 230V L=360mm

elaboradas en nuestros procesos productivos, cumplen con las normas:
elaborated in our productive process fulfill the rule :

- Directiva baja tensión 2006/CEE
Low Voltage Directive
- Seguridad eléctrica EN 60 335-1:04
Electrical Safety

Observaciones:

Resistencia compuesta.

- 1- Tension Nominal: 230 V
- 2- Potencia Nominal: 3000 W
- 3- Carga: 3 W/cm²
- 4- Diámetro: 8 m.m.
- 5- Cota L: 360 m.m.
- 6- Tubo: Inoxidable AISI-304
- 7- Soldadura: Plata
- 8- Tipo de conexión: M-4
- 9- Aislamiento interno: oxido de magnesio
- 10- Hilo calefactor: FeCrAl
- 11- Sellado: Resina
- 12- Racor de Latón: 2"

Aiguafreda, 26-05-2015

D. Valencia.
Gestión de la Calidad