



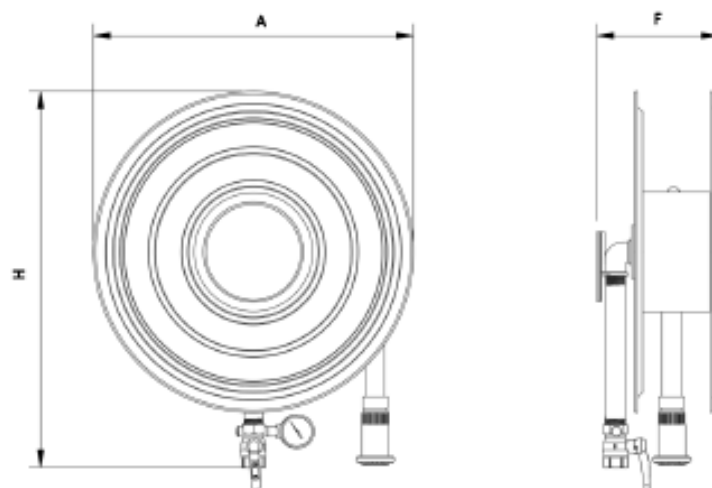
TARIFA DE BIES, RIAS Y RACKS 2024



BIES: BOCAS DE INCENDIO EQUIPADAS



Modelo	Manguera	Dimensiones	Color	PVP (€)
	(metros)	(H x A x F) (mm)		
FP_BIE_DEV_20	20	600 x 500 x 230	Rojo RAL 3000	Consultar
FP_BIE_DEV_30	30	650 x 550 x 230	Rojo RAL 3000	Consultar



BIES: BOCAS DE INCENDIO EQUIPADAS



Modelo	Manguera	Dimensiones (H x A x F) (mm)	Color Armario	Puerta	Color Puerta	PVP (€)
	(metros)					
FP_BIE_AR_CR_20_45	20	760 x 620 x 250	RAL 3000	Ciega	RAL 3000	Consultar
FP_BIE_AR_CG_20_45	20	760 x 620 x 250	RAL 3000	Ciega	Galvanizado	226,94 €
FP_BIE_AR_VR_20_45	20	760 x 620 x 250	RAL 3000	Ventana	RAL 3000	Consultar
FP_BIE_AR_VG_20_45	20	760 x 620 x 250	RAL 3000	Ventana	Galvanizado	Consultar
FP_BIE_AR_CR_30_45	30	835 x 670 x 250	RAL 3000	Ciega	RAL 3000	Consultar
FP_BIE_AR_CG_30_45	30	835 x 670 x 250	RAL 3000	Ciega	Galvanizado	Consultar
FP_BIE_AR_VR_30_45	30	835 x 670 x 250	RAL 3000	Ventana	RAL 3000	Consultar
FP_BIE_AR_VG_30_45	30	835 x 670 x 250	RAL 3000	Ventana	Galvanizado	Consultar

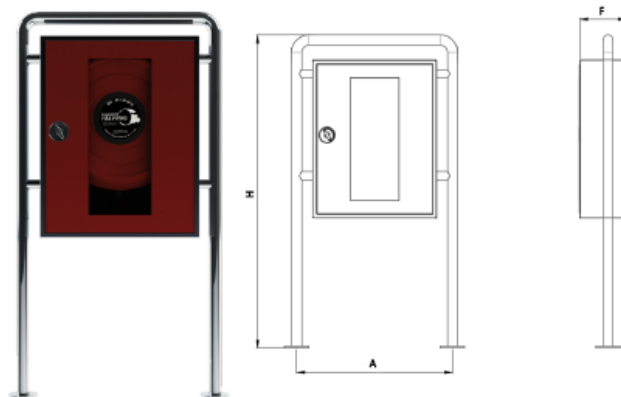


Modelo	Manguera	Dimensiones (H x A x F) (mm)	Color Armario	Puerta	Color Puerta	PVP (€)
	(metros)					
FP_BIE_AR_CR_20	20	760 x 620 x 250	RAL 3000	Ciega	RAL 3000	Consultar
FP_BIE_AR_CG_20	20	760 x 620 x 250	RAL 3000	Ciega	Galvanizado	210,00 €
FP_BIE_AR_VR_20	20	760 x 620 x 250	RAL 3000	Ventana	RAL 3000	Consultar
FP_BIE_AR_VG_20	20	760 x 620 x 250	RAL 3000	Ventana	Galvanizado	Consultar
FP_BIE_AR_CR_30	30	835 x 670 x 250	RAL 3000	Ciega	RAL 3000	Consultar
FP_BIE_AR_CG_30	30	835 x 670 x 250	RAL 3000	Ciega	Galvanizado	Consultar
FP_BIE_AR_VR_30	30	835 x 670 x 250	RAL 3000	Ventana	RAL 3000	Consultar
FP_BIE_AR_VG_30	30	835 x 670 x 250	RAL 3000	Ventana	Galvanizado	Consultar

BIES: BOCAS DE INCENDIO EQUIPADAS

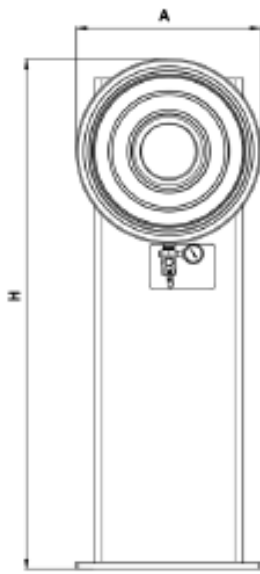


Armario extintor modelo	Combinar con BIE modelo	Dimensiones	Color armario	Color puerta	PVP (€)
		(H x A x F) (mm)			
FP_BIE_AEX_AR_CR_20	FP_BIE_AR_CR_20 / FP_BIE_AR_VR_20	760x300x250	RAL 3000	RAL 3000	Consultar
FP_BIE_AEX_AR_CG_20	FP_BIE_AR_CG_20 / FP_BIE_AR_VG_20	760x300x250	RAL 3000	Galvanizado	Consultar
FP_BIE_AEX_AR_CR_30	FP_BIE_AR_CR_30 / FP_BIE_AR_VR_30	835x300x250	RAL 3000	RAL 3000	Consultar
FP_BIE_AEX_AR_CG_30	FP_BIE_AR_CG_30 / FP_BIE_AR_VG_30	835x300x250	RAL 3000	Galvanizado	Consultar



Modelo con pórtico	Combinar con BIE modelo	Dimensiones	Color	PVP (€)
		(H x A x F) (mm)		
FP_BIE_POR_GA_20	BIES de 20 mts con armario	1700 x 820 x 250	Galvanizado	Consultar
FP_BIE_POR_RO_20	BIES de 20 mts con armario	1700 x 820 x 250	RAL 3000	Consultar
FP_BIE_POR_GA_30	BIES de 30 mts con armario	1700 x 870 x 250	Galvanizado	Consultar
FP_BIE_POR_RO_30	BIES de 30 mts con armario	1700 x 870 x 250	RAL 3000	Consultar

BIES: BOCAS DE INCENDIO EQUIPADAS

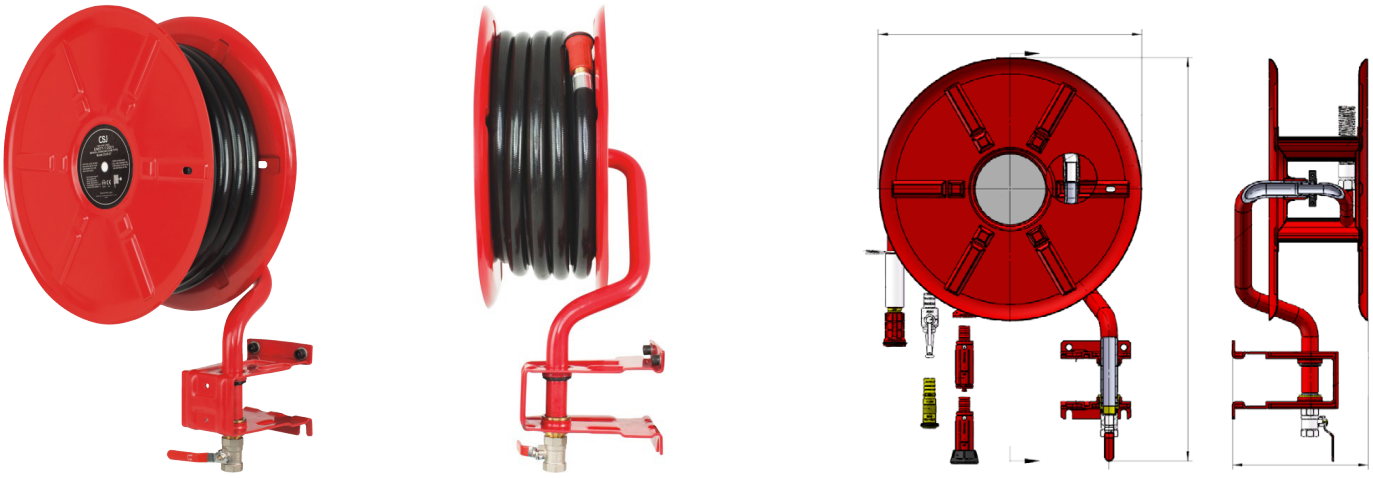


Modelo con peana	Combinar con BIE modelo	Dimensiones	Color	PVP (€)
		(H x A x F) (mm)		
FP_BIE_PEA_GA	FP_BIE_DEV_20	1400 x 500 x 250	Galvanizado	Consultar
FP_BIE_PEA_RO	FP_BIE_DEV_30	1400 x 550 x 250	RAL 3000	Consultar

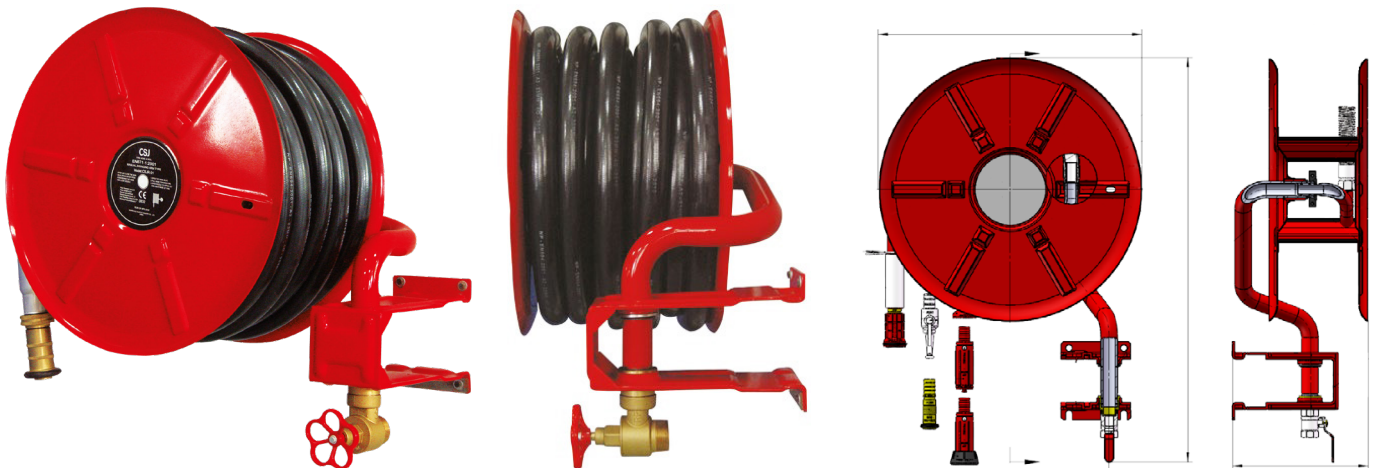


Accesorio BIE	Diámetro de tubería	A / B / C / D (mm)	Válvula drenaje	PVP (€)
FP_BIE_PCO_2"RA	2"	330 / 330 / 133 / 235	1"	Consultar
FP_BIE_PCO_2.5"RA	2-1/2"	330 / 349 / 127 / 241	1-1/4"	Consultar
FP_BIE_PCO_3"RA	3"	330 / 400 / 149 / 241	1-1/4"	Consultar
FP_BIE_PCO_4"RA	4"	330 / 495 / 178 / 209	2"	Consultar
FP_BIE_PCO_6"RA	6"	330 / 508 / 210 / 279	2"	Consultar

RIAS: ROBINET INCENDIE ARMEÉ



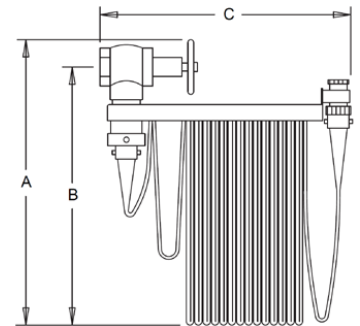
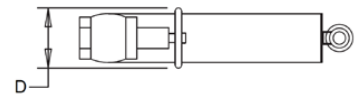
Modelo	Manguera	Dimensiones (A x B x C) (mm)	Color devanadera	Color manguera	PVP (€)
	Ø x (metros)				
FP_BIE_DEVP_25	25 mm x 30 m	565 x 777 x 290	RAL 3000	Negro	197,00 €



Modelo	Manguera	Dimensiones (A x B x C) (mm)	Color devanadera	Color manguera	PVP (€)
	Ø x (metros)				
FP_BIE_DEVP_33	33 mm x 30 m	565 x 650 x 420	RAL 3000	Negro	355,71 €

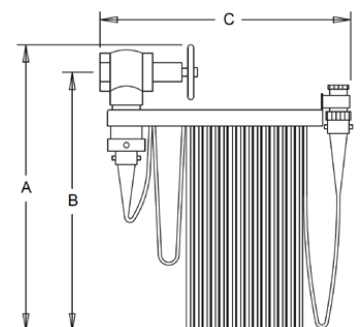
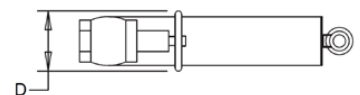
RACKS: FIRE HOSE CABINETS

CONJUNTO RACK MANGUERAS CLASE II VÁLVULA DE 1½” – MANGUERA 1½”



Referencia	Longitud Manguera	Dimensiones (mm)				PVP (€)
		A	B	C	D	
FPR-1.5-100	30m / 100'	734	683	502	105	Consultar
FPR-1.5-75	22,5m / 75'					Consultar
FPR-1.5-50	15m / 50'					Consultar

CONJUNTO RACK MANGUERAS CLASE III VÁLVULA DE 2 ½” – MANGUERA 1 ½”



Referencia	Longitud Manguera	Dimensiones (mm)				PVP (€)
		A	B	C	D	
FPR-2.5/1.5-100	30m / 100'	862	762	515	125	Consultar
FPR-2.5/1.5-75	22,5m / 75'					Consultar
FPR-2.5/1.5-50	15m / 50'					Consultar

Engineered **FIRE PIPING**

☎ +34 902 551558

✉ info@firepipng.com

📍 Del Pino, 17. P.I. La Malena
45210 Yuncos. Toledo

🌐 www.firepipng.com

🌐 Engineered Firepipng

📺 Academia de Protección
Contra Incendios EFP



WE MAKE IT EASY
ON BUDGET - DEADLINE - HIGH QUALITY

www.firepipng.com