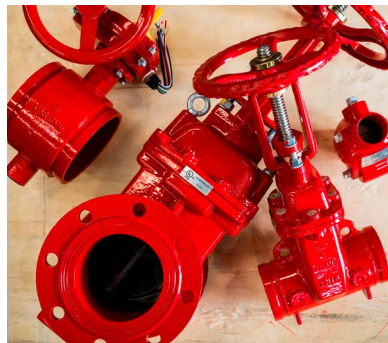




TARIFA GENERAL 2024



www.firepiping.com



TARIFA GENERAL 2024

ÍNDICE INTERACTIVO





TARIFA TUBERÍA 2024





VdS-approved welding procedure for pipes < DN 65 sleeves, pipe connection



TUBERÍA C/S PINTADA

UNE-EN 10255 ó UNE-EN 10217

| DN TUBO | e (mm) | TUBERÍA PINTADA | |
|---------|--------|-------------------|----------------|
| | | EXTREMOS RANURADO | EXTREMOS LISOS |
| DN15 | 2,6 | -- | 5,54 € |
| DN20 | 2,6 | -- | 6,83 € |
| DN25 | 3,2 | -- | 6,83 € |
| DN32 | 2,3 | 6,52 € | 6,24 € |
| | 2,6 | 7,29 € | 7,01 € |
| | 3,2 | 8,87 € | 8,59 € |
| DN40 | 2,3 | 7,31 € | 7,03 € |
| | 2,6 | 8,25 € | 7,97 € |
| | 3,2 | 10,02 € | 9,74 € |
| DN50 | 2,3 | 9,04 € | 8,77 € |
| | 2,6 | 10,16 € | 9,88 € |
| | 3,2 | 12,40 € | 12,12 € |
| | 3,6 | 13,87 € | 13,59 € |
| DN65 | 2,6 | 12,71 € | 12,43 € |
| | 3,2 | 15,50 € | 15,22 € |
| | 3,6 | 17,33 € | 17,05 € |
| DN80 | 2,9 | 16,15 € | 15,87 € |
| | 3,2 | 17,72 € | 17,44 € |
| | 4 | 21,94 € | 21,66 € |
| DN100 | 3,2 | 22,59 € | 22,31 € |
| | 3,6 | 25,33 € | 25,05 € |
| | 4,5 | 30,56 € | 30,28 € |
| DN125 | 3,6 | 31,14 € | 30,86 € |
| | 5 | 44,27 € | 44,00 € |
| DN150 | 4 | 41,93 € | 41,65 € |
| | 4,5 | 47,01 € | 46,73 € |
| DN200 | 4,5 | 60,22 € | 59,94 € |
| | 5 | 71,89 € | 71,61 € |
| DN250 | 5 | 101,27 € | 98,32 € |
| DN300 | 5,6 | 137,11 € | 133,12 € |

Pintura: Granallado SA 2.5" o desengrasado y fosfatado. Pintura al horno poliéster RAL 3000. Otros RAL consultar.

Clima: Pintura líquida antioxidante gris RAL012.

Portes pagados para camiones completos, otros casos consultar.



VdS-approved welding procedure for pipes < DN 65 sleeves, pipe connection

TUBERÍA PREFAB. CON MANGUITO ROSCA HEMBRA

UNE-EN 10217 ó UNE-EN 10255

| DN TUBO | EN 10217-1 e (mm) | MANGUITO DN15 | | | | | |
|---------|----------------------|---------------|---------|---------|---------|---------|---------|
| | | 1 | 2 | 3 | 4 | 5 | 6 |
| DN32 | 2,3 | 7,02 € | 7,60 € | 8,27 € | 8,98 € | 9,74 € | 10,50 € |
| | 2,6 | 7,76 € | 8,41 € | 9,07 € | 9,81 € | 10,59 € | 11,42 € |
| | 2,9 | 8,49 € | 9,16 € | 9,86 € | 10,62 € | 11,42 € | 12,29 € |
| | 3,2 | 9,19 € | 9,86 € | 10,62 € | 11,40 € | 12,24 € | 13,15 € |
| DN40 | 2,3 | 7,72 € | 8,32 € | 9,00 € | 9,74 € | 10,48 € | 11,31 € |
| | 2,6 | 8,54 € | 9,20 € | 9,92 € | 10,66 € | 11,47 € | 12,31 € |
| | 2,9 | 9,37 € | 10,01 € | 10,77 € | 11,55 € | 12,38 € | 13,27 € |
| | 3,2 | 10,14 € | 10,82 € | 11,60 € | 12,43 € | 13,29 € | 14,22 € |
| DN50 | 2,3 | 9,26 € | 9,95 € | 10,69 € | 11,47 € | 12,29 € | 13,17 € |
| | 2,6 | 10,30 € | 11,03 € | 11,79 € | 12,58 € | 13,49 € | 14,40 € |
| | 3,2 | 13,88 € | 14,71 € | 15,52 € | 16,45 € | 17,39 € | 18,44 € |
| | 3,6 | 15,55 € | 16,43 € | 17,31 € | 18,29 € | 19,30 € | 19,96 € |
| DN65 | 2,6 | 12,65 € | 13,49 € | 14,32 € | 15,25 € | 16,21 € | 17,26 € |
| | 3,2 | 15,25 € | 16,14 € | 17,12 € | 18,17 € | 19,25 € | 20,39 € |
| | 3,6 | 16,89 € | 17,85 € | 18,89 € | 19,99 € | 21,13 € | 22,39 € |
| DN80 | 2,9 | 15,79 € | 16,72 € | 17,71 € | 18,77 € | 19,85 € | 21,03 € |
| | 3,2 | 17,20 € | 18,17 € | 19,19 € | 20,33 € | 21,49 € | 22,74 € |
| | 4,0 | 21,03 € | 22,17 € | 23,38 € | 24,63 € | 25,99 € | 27,45 € |

| DN TUBO | EN 10217-1 e (mm) | MANGUITO DN20 | | | | | |
|---------|----------------------|---------------|---------|---------|---------|---------|---------|
| | | 1 | 2 | 3 | 4 | 5 | 6 |
| DN32 | 2,3 | 7,06 € | 7,68 € | 8,32 € | 9,05 € | 9,84 € | 10,63 € |
| | 2,6 | 7,78 € | 8,44 € | 9,16 € | 9,89 € | 10,70 € | 11,54 € |
| | 2,9 | 8,52 € | 9,19 € | 9,93 € | 10,70 € | 11,53 € | 12,42 € |
| | 3,2 | 9,20 € | 9,92 € | 10,69 € | 11,48 € | 12,34 € | 13,24 € |
| DN40 | 2,3 | 7,73 € | 8,38 € | 9,05 € | 9,81 € | 10,59 € | 11,42 € |
| | 2,6 | 8,57 € | 9,25 € | 9,96 € | 10,74 € | 11,55 € | 12,43 € |
| | 2,9 | 9,38 € | 10,07 € | 10,82 € | 11,66 € | 12,51 € | 13,39 € |
| | 3,2 | 10,15 € | 10,88 € | 11,68 € | 12,53 € | 13,39 € | 14,33 € |
| DN50 | 2,3 | 9,27 € | 9,99 € | 10,74 € | 11,54 € | 12,38 € | 13,27 € |
| | 2,6 | 10,32 € | 11,09 € | 11,87 € | 12,68 € | 13,59 € | 14,54 € |
| | 3,2 | 13,89 € | 14,74 € | 15,58 € | 16,53 € | 17,50 € | 18,56 € |
| | 3,6 | 15,57 € | 16,46 € | 17,39 € | 18,36 € | 19,39 € | 20,51 € |
| DN65 | 2,6 | 12,68 € | 13,52 € | 14,37 € | 15,33 € | 16,32 € | 17,38 € |
| | 3,2 | 15,26 € | 16,18 € | 17,20 € | 18,24 € | 19,36 € | 20,51 € |
| | 3,6 | 16,91 € | 17,89 € | 18,96 € | 20,07 € | 21,21 € | 22,49 € |
| DN80 | 2,9 | 15,80 € | 16,76 € | 17,78 € | 18,83 € | 19,98 € | 21,16 € |
| | 3,2 | 17,23 € | 18,22 € | 19,30 € | 20,39 € | 21,58 € | 22,86 € |
| | 4,0 | 21,06 € | 22,23 € | 23,45 € | 24,73 € | 26,12 € | 27,55 € |

TUBERÍA PREFAB. CON MANGUITO ROSCA HEMBRA

UNE-EN 10217 ó UNE-EN 10255

| DN TUBO | EN 10217-1 e (mm) | MANGUITO DN25 | | | | | |
|---------|----------------------|---------------|----------|---------|---------|---------|---------|
| | | 1 | 2 | 3 | 4 | 5 | 6 |
| DN32 | 2,3 | 7,72 € | 8,52 € | 9,37 € | 10,26 € | 11,35 € | 11,75 € |
| | 2,6 | 8,57 € | 9,40 € | 10,29 € | 11,21 € | 12,36 € | 12,82 € |
| | 2,9 | 9,42 € | 10,26 € | 11,18 € | 12,16 € | 13,34 € | 13,82 € |
| | 3,2 | 10,23 € | 11,11 € | 12,05 € | 13,09 € | 14,32 € | 14,78 € |
| DN40 | 2,3 | 8,12 € | 8,86 € | 9,74 € | 10,59 € | 11,54 € | 12,56 € |
| | 2,6 | 8,98 € | 9,79 € | 10,66 € | 11,55 € | 12,56 € | 13,60 € |
| | 2,9 | 9,81 € | 10,66 € | 11,54 € | 12,51 € | 13,52 € | 14,60 € |
| | 3,2 | 10,63 € | 11,51 € | 12,42 € | 13,39 € | 14,44 € | 15,59 € |
| DN50 | 2,3 | 9,38 € | 10,19 € | 11,03 € | 11,94 € | 12,90 € | 13,97 € |
| | 2,6 | 10,41 € | 11,28 € | 12,13 € | 13,09 € | 14,08 € | 15,20 € |
| | 3,2 | 14,00 € | 14,91 € | 15,89 € | 16,92 € | 18,04 € | 19,23 € |
| | 3,6 | 15,67 € | 16,62 € | 17,63 € | 18,74 € | 19,89 € | 21,13 € |
| DN65 | 2,6 | 12,76 € | 13,66 € | 14,64 € | 15,70 € | 16,83 € | 18,02 € |
| | 3,2 | 15,35 € | 16,39 € | 17,46 € | 18,64 € | 19,83 € | 21,16 € |
| | 3,6 | 16,98 € | 18,08 € | 19,19 € | 20,42 € | 21,75 € | 23,12 € |
| DN80 | 2,9 | 15,88 € | 16,92 € | 18,07 € | 19,18 € | 20,43 € | 21,79 € |
| | 3,2 | 17,28 € | 18,38 € | 19,52 € | 20,76 € | 22,08 € | 23,46 € |
| | 4,0 | 21,13 € | 22,39 € | 23,68 € | 25,10 € | 26,54 € | 28,15 € |
| DN TUBO | EN 10217-1 e (mm) | MANGUITO DN32 | | | | | |
| | | 1 | 2 | 3 | 4 | 5 | 6 |
| DN50 | 2,3 | 10,59 € | 12,12 € | 13,76 € | 15,55 € | 17,42 € | 19,44 € |
| | 2,6 | 11,87 € | 13,29 € | 14,93 € | 16,72 € | 18,66 € | 20,72 € |
| | 3,2 | 14,45 € | 16,18 € | 18,12 € | 20,30 € | 22,72 € | 25,46 € |
| | 3,6 | 16,16 € | 18,09 € | 20,28 € | 22,71 € | 25,43 € | 28,48 € |
| DN65 | 2,6 | 14,27 € | 15,95 € | 17,70 € | 19,56 € | 21,57 € | 23,74 € |
| | 3,2 | 17,13 € | 19,18 € | 21,47 € | 24,07 € | 26,94 € | 30,18 € |
| | 3,6 | 18,55 € | 167,77 € | 23,27 € | 26,06 € | 29,19 € | 29,76 € |
| DN80 | 2,9 | 17,90 € | 19,70 € | 21,67 € | 23,82 € | 26,21 € | 28,84 € |
| | 3,2 | 19,64 € | 21,61 € | 23,77 € | 26,13 € | 28,75 € | 31,64 € |
| | 4,0 | 22,86 € | 25,15 € | 27,67 € | 30,43 € | 33,47 € | 36,81 € |
| DN100 | 3,2 | 24,43 € | 26,34 € | 28,38 € | 30,59 € | 32,93 € | 35,35 € |
| | 3,6 | 27,38 € | 29,58 € | 31,94 € | 34,50 € | 37,26 € | 40,24 € |
| | 4,5 | 33,01 € | 35,66 € | 38,81 € | 41,59 € | 44,92 € | 48,51 € |

PRECIOS: €/ml.

MANGUITOS: Roscados aprobados FM.

TUBERÍA: A.C.S. UNE-EN10217 ó UNE-EN 10255(W)

LARGO: De 2 a 9 m. Extremos lisos o ranurados.

Nota: Si fuese manguito rosca macho tendría un incremento del 5% sobre el precio del manguito rosca hembra.

Pintura: Granallado SA 2.5" o desengrasado y fosfatado. Pintura al horno poliéster RAL 3000. Otros RAL consultar.

Clima: Pintura líquida antioxidante gris RAL012.

Portes pagados para camiones completos, otros casos consultar.



VdS-approved welding procedure for pipes < DN 65 sleeves, pipe connection

TUBERÍA PREFAB. CON MANGUITO RANURADO

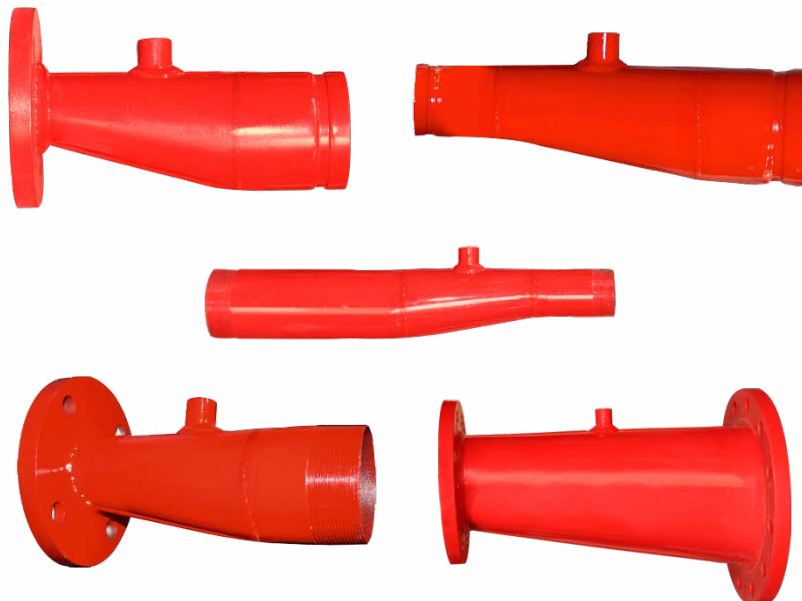
UNE-EN 10217 ó UNE-EN 10255

| DN TUBO | EN 10217-1 e (mm) | MANGUITO DN40 | | | | | |
|---------|----------------------|---------------|---------|---------|---------|----------|----------|
| | | 1 | 2 | 3 | 4 | 5 | 6 |
| DN 65 | 2,6 | 14,69 € | 16,45 € | 18,31 € | 20,36 € | 22,50€ | 24,85 € |
| | 3,2 | 17,30 € | 19,37 € | 21,69 € | 24,30 € | 27,21 € | 30,44 € |
| | 3,6 | 18,74 € | 20,99 € | 23,51 € | 26,31 € | 29,48 € | 33,01 € |
| DN 80 | 2,9 | 18,08 € | 19,89 € | 21,89 € | 24,07 € | 26,47 € | 29,12 € |
| | 3,2 | 19,83 € | 21,82 € | 24,00€ | 26,40 € | 29,04 € | 31,94 € |
| | 4,0 | 23,09 € | 25,40 € | 27,93 € | 30,72 € | 33,80 € | 37,18 € |
| DN 100 | 3,2 | 24,69 € | 27,13 € | 29,85 € | 32,84 € | 36,13 € | 39,73 € |
| | 3,6 | 27,67 € | 30,43 € | 33,47 € | 36,81 € | 40,50€ | 44,54 € |
| | 4,5 | 33,34 € | 36,68 € | 40,35 € | 44,38 € | 48,81 € | 53,70 € |
| DN TUBO | EN 10217-1 e (mm) | MANGUITO DN50 | | | | | |
| | | 1 | 2 | 3 | 4 | 5 | 6 |
| DN 80 | 2,9 | 18,59 € | 20,69 € | 22,87 € | 25,25 € | 27,81 € | 30,53 € |
| | 3,2 | 20,13 € | 22,26 € | 24,55 € | 26,94 € | 29,59 € | 32,37 € |
| | 4,0 | 24,24 € | 26,49 € | 28,90 € | 31,49 € | 34,26 € | 37,22 € |
| DN 100 | 3,2 | 24,77 € | 27,26 € | 29,98 € | 32,97 € | 36,27 € | 39,90 € |
| | 3,6 | 27,74 € | 30,51 € | 33,56 € | 36,93 € | 40,61 € | 44,68 € |
| | 4,5 | 33,43 € | 36,76 € | 40,46 € | 44,50 € | 48,94 € | 53,83 € |
| DN 150 | 4,0 | 42,66 € | 46,90 € | 48,39 € | 51,52 € | 54,87 € | 58,44 € |
| | 4,5 | 47,27 € | 50,41 € | 53,70 € | 57,21 € | 60,94 € | 64,94 € |
| DN TUBO | EN 10217-1 e (mm) | MANGUITO DN65 | | | | | |
| | | 1 | 2 | 3 | 4 | 5 | 6 |
| DN 100 | 3,2 | 25,79 € | 28,52 € | 31,49 € | 34,65 € | 38,03 € | 41,67 € |
| | 3,6 | 28,46 € | 31,31 € | 34,43 € | 37,62 € | 41,10 € | 44,82 € |
| | 4,5 | 33,99 € | 37,38 € | 40,73 € | 44,40€ | 48,41 € | 52,32 € |
| DN 150 | 4,0 | 43,22 € | 46,42 € | 49,84 € | 53,54 € | 57,51 € | 61,75 € |
| | 4,5 | 47,70 € | 51,19 € | 54,95 € | 58,91 € | 63,20 € | 67,73 € |
| DN 200 | 4,5 | 60,53 € | 64,54 € | 68,80 € | 73,32 € | 78,17 € | 83,31 € |
| | 6,3 | 81,99 € | 86,84 € | 91,95 € | 97,45 € | 103,20 € | 109,36 € |
| DN TUBO | EN 10217-1 e (mm) | MANGUITO DN80 | | | | | |
| | | 1 | 2 | 3 | 4 | 5 | 6 |
| DN 150 | 4,0 | 44,92 | 48,51 | 52,41 | 56,60 | 61,12 | 66,00 |
| | 4,5 | 49,62 | 53,59 | 57,89 | 62,52 | 67,52 | 72,91 |
| DN 200 | 4,5 | 61,33 | 66,22 | 71,41 | 76,91 | 82,83 | 89,19 |
| | 6,3 | 82,69 | 88,46 | 94,51 | 100,98 | 107,82 | 115,11 |

REDUCCIONES EXCÉNTRICAS < 15°

EXTREMOS LISOS / EMBRIDADOS / RANURADOS

| DN | EXTREMOS LISOS | EXTREMOS LISOS | EXTREMOS LISOS |
|---------------|----------------|----------------|----------------|
| DN65 X DN50 | Consultar | Consultar | Consultar |
| | (155mm.) | (315mm.) | (245mm.) |
| DN80 X DN65 | Consultar | Consultar | Consultar |
| | (178mm.) | (338mm.) | (273mm.) |
| DN100 X DN80 | Consultar | Consultar | Consultar |
| | (230mm.) | (390mm.) | (332mm.) |
| DN150 X DN80 | Consultar | Consultar | Consultar |
| | (340mm.) | (500mm.) | (445mm.) |
| DN150 X DN100 | Consultar | Consultar | Consultar |
| | (340mm.) | (500mm.) | (447mm.) |
| DN200 X DN100 | Consultar | Consultar | Consultar |
| | (440mm.) | (600mm.) | (554mm.) |
| DN200 X DN125 | Consultar | Consultar | Consultar |
| | (440mm.) | (600mm.) | (557mm.) |
| DN200 X DN150 | Consultar | Consultar | Consultar |
| | (440mm.) | (600mm.) | (557mm.) |
| DN250 x DN100 | Consultar | Consultar | Consultar |
| | (625mm.) | (785mm.) | (747mm.) |
| DN250 x DN125 | Consultar | Consultar | Consultar |
| | (550mm.) | (710mm.) | (675mm.) |



Fabricadas en chapa de acero al carbono calidad ST-37.

Espesores: 3,0mm hasta DN150; 4,0mm hasta DN250 y 5,0mm para diámetros superiores.

Los precios incluyen acabado pintado rojo RAL3000. Consultar para diámetros y longitudes diferentes.



VdS-approved welding procedure for pipes < DN 65 sleeves, pipe connection

VELAS REDUCIDAS POR EXTRUSIÓN

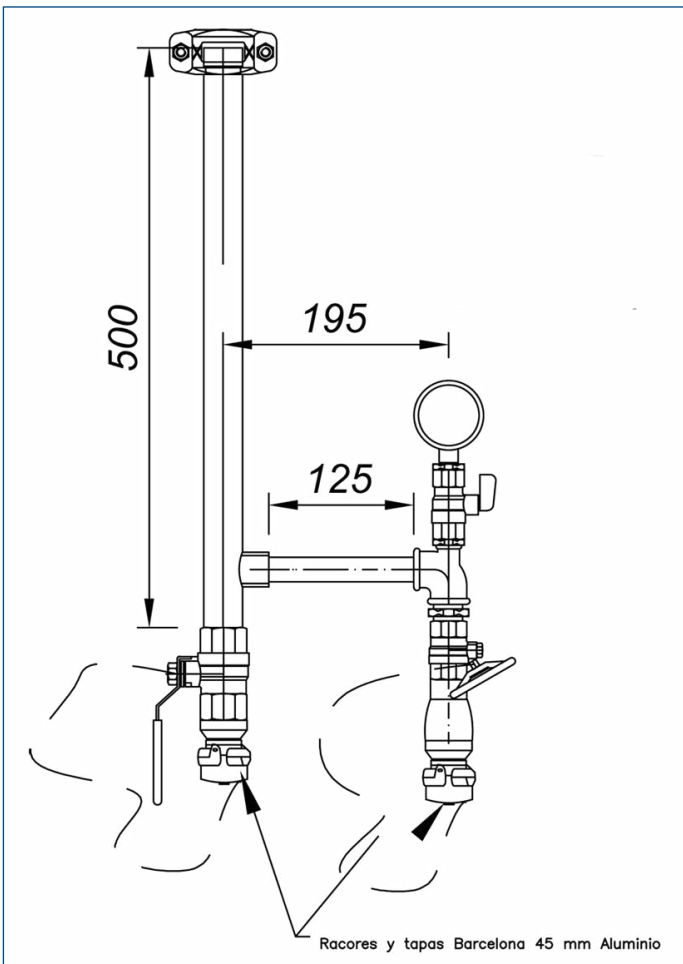
PINTADAS / GALVANIZADAS

| PRECIOS NETOS VELAS EXTRUSIONADAS, PINTADAS O GALVANIZADAS | | | | | | |
|--|-------------------------|-------------------------|---------------------------|-----------------------------|-----------------------------|-------------------------------|
| Longitud / \varnothing | \varnothing 1" - 3/4" | \varnothing 1" - 1/2" | \varnothing 1 1/4" - 1" | \varnothing 1 1/4" - 3/4" | \varnothing 1 1/4" - 1/2" | \varnothing 1 1/2" - 1 1/4" |
| l < 200 mm | 12,70 € | 12,70 € | 15,01 € | 17,55 € | 20,05 € | 17,15 € |
| 200 ≤ l < 300 mm | 13,52 € | 13,52 € | 15,94 € | 18,56 € | 21,22 € | 18,24 € |
| 300 ≤ l < 400 mm | 14,24 € | 14,24 € | 16,81 € | 19,58 € | 22,42 € | 19,23 € |
| 400 ≤ l < 500 mm | 14,99 € | 14,99 € | 17,67 € | 20,63 € | 23,56 € | 20,21 € |
| 500 ≤ l < 600 mm | 15,74 € | 15,74 € | 18,54 € | 21,68 € | 24,73 € | 21,22 € |
| 600 ≤ l < 700 mm | 16,46 € | 16,46 € | 19,43 € | 22,70 € | 25,94 € | 22,23 € |
| 700 ≤ l < 800 mm | 17,27 € | 17,27 € | 20,37 € | 23,74 € | 27,13 € | 23,27 € |
| 800 ≤ l < 900 mm | 17,99 € | 17,99 € | 21,22 € | 24,73 € | 28,27 € | 24,31 € |
| 900 ≤ l < 1000 mm | 18,74 € | 18,74 € | 22,11 € | 25,77 € | 29,46 € | 25,28 € |
| 1000 ≤ l < 2000 mm | 19,48 € | 19,48 € | 22,98 € | 26,80 € | 30,64 € | 26,28 € |
| 2000 ≤ l < 3000 mm | 21,00 € | 21,00 € | 24,76 € | 28,90 € | 33,03 € | 28,33 € |
| 3000 ≤ l < 4000 mm | 22,47 € | 22,47 € | 26,52 € | 30,93 € | 35,37 € | 30,34 € |
| 4000 ≤ l < 5000 mm | 23,96 € | 23,96 € | 28,27 € | 33,03 € | 37,74 € | 32,34 € |
| 5000 ≤ l < 6000 mm | 25,51 € | 25,51 € | 30,05 € | 35,07 € | 40,08 € | 34,41 € |

| PRECIOS NETOS VELAS EXTRUSIONADAS, PINTADAS O GALVANIZADAS | | | | | |
|--|---------------------------|-----------------------------|---------------------------|---------------------------|-----------------------|
| Longitud / \varnothing | \varnothing 1 1/2" - 1" | \varnothing 1 1/2" - 3/4" | \varnothing 2" - 1 1/2" | \varnothing 2" - 1 1/4" | \varnothing 2" - 1" |
| l < 200 mm | 20,05 € | 22,93 € | 19,76 € | 23,04 € | 26,34 € |
| 200 ≤ l < 300 mm | 21,22 € | 24,31 € | 20,89 € | 24,40 € | 27,88 € |
| 300 ≤ l < 400 mm | 22,42 € | 25,60 € | 22,09 € | 25,77 € | 29,40 € |
| 400 ≤ l < 500 mm | 23,59 € | 26,96 € | 23,23 € | 27,10 € | 30,99 € |
| 500 ≤ l < 600 mm | 24,82 € | 28,32 € | 24,40 € | 28,46 € | 32,52 € |
| 600 ≤ l < 700 mm | 25,94 € | 29,69 € | 25,54 € | 29,80 € | 34,06 € |
| 700 ≤ l < 800 mm | 27,13 € | 30,99 € | 26,74 € | 31,17 € | 35,59 € |
| 800 ≤ l < 900 mm | 28,32 € | 32,36 € | 27,88 € | 32,52 € | 37,18 € |
| 900 ≤ l < 1000 mm | 29,51 € | 33,71 € | 29,07 € | 33,90 € | 38,70 € |
| 1000 ≤ l < 2000 mm | 30,70 € | 35,07 € | 30,20 € | 35,26 € | 40,25 € |
| 2000 ≤ l < 3000 mm | 33,03 € | 37,74 € | 32,52 € | 37,91 € | 43,36 € |
| 3000 ≤ l < 4000 mm | 35,40 € | 40,48 € | 34,83 € | 40,64 € | 46,43 € |
| 4000 ≤ l < 5000 mm | 37,74 € | 43,14 € | 37,18 € | 43,36 € | 49,55 € |
| 5000 ≤ l < 6000 mm | 40,13 € | 45,85 € | 39,50 € | 46,10 € | 52,67 € |

Fabricadas extrusionadas y pintadas.
Los precios incluyen acabado pintado o galvanizado.

PUNTOS DE VACIADO Y PRUEBAS PARA DRENAJES / LIMPIEZA / CALIBRACIÓN



| PUNTOS DE VACIADO | PRECIO UD. |
|-------------------|------------|
| DN25 | 77,04 € |
| DN32 | 84,89 € |
| DN40 | 92,85 € |
| DN50 | 115,38 € |

| PUNTOS DE PRUEBA Y DRENAJE | PRECIO UD. |
|----------------------------|------------|
| DN40 x DN25 | 184,90 € |
| DN50 x DN40 | 258,53 € |
| DN65 x DN40 | 312,62 € |

| DISCO CALIBRADO | PRECIO UD. |
|-----------------|------------|
| K-80 | 17,65 € |
| K-115 | 17,65 € |
| K-160 | 17,65 € |
| K-200 | 17,65 € |
| K-242 | 17,65 € |
| K-320 | 17,65 € |
| K-363 | 17,65 € |

| PUNTOS DE PRUEBA Y LIMPIEZA DN40 MOD. EFP | |
|---|---------|
| MATERIAL | CATIDAD |
| Válvula de asiento inclinado en latón 1" H-H | 1 |
| Válvula de esfera de 1 1/2" latón cromado H-H | 1 |
| Junta ranurada rígida 1 1/2" | 1 |
| Tubería 10255 1 1/2" | 1 |
| Tubería 10255 1" | 1 |
| Manguito reducido M/H 1 1/2" X 1" fig. 246 galv | 1 |
| Machón rosca doble fig. 280 1 " galva | 1 |
| Tuerca reducción 1/2" M x 1/4" H fig. 241 galv | 1 |
| Racor Barcelona 45 mm aluminio | 2 |
| Tapón Barcelona 45 mm aluminio | 2 |
| Manguito 1" | 1 |
| Te reducida de 1" x 1" x 1/2" fig. 130 | 1 |
| Mini válvula M/H 1/4" | 1 |
| Manómetro 1/4" 0-16 bar | 1 |





VdS-approved welding procedure for pipes < DN 65 sleeves, pipe connection



FILTROS EN T Y PRODUCTOS ESPECIALES PINTADAS / GALVANIZADAS

| FILTROS T PARA PETROQUÍMICA | PRECIO |
|-----------------------------|------------|
| Mod. eFP de 2" | 363,02 € |
| Mod. eFP de 3" | 488,45 € |
| Mod. eFP de 4" | 740,12 € |
| Mod. eFP de 6" | 1.135,19 € |
| Mod. eFP de 8" | 1.449,06 € |
| Mod. eFP de 10" | 2.181,65 € |
| Mod. eFP de 12" | 3.408,76 € |
| Mod. eFP de 14" | 4.624,29 € |



| PLACA DE RETENCIÓN DE CALOR | PRECIO |
|-----------------------------------|----------|
| Placa Retención de calor Mod. eFP | 144,03 € |



| PRODUCTO | DESCRIPCIÓN | PINTADO | GALVANIZADO |
|---|---|-----------|-------------|
|  | COLECTORES PUESTO DE CONTROL | CONSULTAR | CONSULTAR |
|  | RAMALES CURVADOS REDUCIDOS POR EXTRUSIÓN | CONSULTAR | CONSULTAR |
|  | CODOS ESPECIALES DE DISTINTOS ÁNGULOS | CONSULTAR | CONSULTAR |
|  | CARRETES EMBRIDADOS, RANURADOS Y ASPIRACIONES | CONSULTAR | CONSULTAR |
|  | FABRICACIONES EN INOXIDABLES | CONSULTAR | CONSULTAR |



TARIFA DEPÓSITOS 2024





DEPÓSITOS DE MÁSTIC

| Altura ↓ | ∅ 6,24 | ∅ 7,02 | ∅ 7,8 | ∅ 8,58 | ∅ 9,36 | ∅ 10,14 | ∅ 10,92 | ∅ 11,7 | ∅ 12,45 | ∅ 13,26 |
|----------|----------|----------|----------|----------|----------|----------|----------|----------|----------|----------|
| 4,85 m | 23.804 € | 25.901 € | 26.019 € | 27.430 € | 29.221 € | 30.368 € | 33.429 € | 35.906 € | 39.899 € | 41.789 € |
| | C=133 | C=168 | C=208 | C=251 | C=299 | C=351 | C=407 | C=468 | C=530 | C=608 |
| 5,1 m | 24.424 € | 26.591 € | 27.435 € | 28.917 € | 30.118 € | 31.334 € | 35.196 € | 37.013 € | 41.090 € | 43.102 € |
| | C=141 | C=178 | C=220 | C=266 | C=316 | C=371 | C=431 | C=495 | C=560 | C=642 |
| 5,4 m | 24.875 € | 26.801 € | 28.012 € | 29.194 € | 31.706 € | 31.734 € | 36.170 € | 38.690 € | 41.474 € | 44.807 € |
| | C=150 | C=190 | C=234 | C=283 | C=337 | C=396 | C=459 | C=527 | C=597 | C=684 |
| 5,7 m | 25.328 € | 27.011 € | 28.247 € | 29.448 € | 32.053 € | 33.964 € | 37.142 € | 39.026 € | 43.242 € | 45.203 € |
| | C=159 | C=201 | C=248 | C=301 | C=358 | C=420 | C=487 | C=559 | C=633 | C=725 |
| 6,05 m | 25.574 € | 27.341 € | 28.547 € | 31.157 € | 32.411 € | 34.355 € | 37.556 € | 39.559 € | 43.710 € | 45.721 € |
| | C=170 | C=215 | C=265 | C=321 | C=382 | C=448 | C=520 | C=597 | C=676 | C=773 |
| 6,3 m | 26.179 € | 29.353 € | 30.605 € | 31.971 € | 33.293 € | 35.570 € | 38.992 € | 40.651 € | 45.631 € | 49.148 € |
| | C=177 | C=224 | C=277 | C=335 | C=399 | C=468 | C=543 | C=624 | C=706 | C=808 |
| 6,6 m | 27.065 € | 29.610 € | 30.945 € | 32.269 € | 35.546 € | 37.302 € | 39.681 € | 42.347 € | 47.347 € | 49.588 € |
| | C=187 | C=236 | C=291 | C=353 | C=420 | C=493 | C=571 | C=656 | C=743 | C=849 |
| 6,9 m | 28.614 € | 30.126 € | 31.219 € | 32.567 € | 35.937 € | 37.645 € | 41.021 € | 43.102 € | 47.845 € | 51.339 € |
| | C=196 | C=248 | C=306 | C=370 | C=440 | C=517 | C=599 | C=688 | C=779 | C=891 |
| 7,25 m | 28.903 € | 30.502 € | 31.569 € | 33.009 € | 36.367 € | 38.073 € | 42.140 € | 43.678 € | 49.674 € | 51.903 € |
| | C=206 | C=261 | C=323 | C=390 | C=464 | C=545 | C=632 | C=726 | C=822 | C=939 |
| 7,5 m | 29.568 € | 31.261 € | 32.396 € | 35.222 € | 37.322 € | 40.411 € | 44.005 € | 46.865 € | 50.934 € | 54.573 € |
| | C=214 | C=271 | C=334 | C=405 | C=482 | C=565 | C=656 | C=753 | C=852 | C=974 |
| 7,8 m | 29.880 € | 31.518 € | 32.734 € | 36.150 € | 38.296 € | 41.735 € | 44.363 € | 47.596 € | 51.840 € | 55.039 € |
| | C=223 | C=283 | C=349 | C=422 | C=502 | C=589 | C=684 | C=785 | C=889 | C=1015 |
| 8,1 m | 30.115 € | 31.774 € | 33.011 € | 36.969 € | 39.372 € | 42.398 € | 45.383 € | 48.144 € | 53.654 € | 56.135 € |
| | C=232 | C=294 | C=363 | C=439 | C=523 | C=614 | C=712 | C=817 | C=925 | C=1056 |
| 8,45 m | 30.404 € | 32.144 € | 35.395 € | 37.411 € | 40.345 € | 43.485 € | 47.029 € | 49.433 € | 54.925 € | 57.502 € |
| | C=243 | C=308 | C=380 | C=460 | C=547 | C=642 | C=745 | C=855 | C=968 | C=1105 |
| 8,7 m | 31.032 € | 33.269 € | 35.885 € | 38.246 € | 41.249 € | 45.075 € | 48.318 € | 50.547 € | 56.767 € | 59.464 € |
| | C=251 | C=317 | C=392 | C=474 | C=564 | C=662 | C=768 | C=882 | C=998 | C=1139 |
| 9 m | 31.464 € | 33.525 € | 36.881 € | 38.545 € | 42.540 € | 46.150 € | 49.990 € | 52.900 € | 58.005 € | 59.903 € |
| | C=260 | C=329 | C=406 | C=491 | C=585 | C=686 | C=796 | C=914 | C=1035 | C=1181 |
| 9,3 m | 31.699 € | 35.357 € | 37.159 € | 40.155 € | 44.244 € | 47.296 € | 50.353 € | 53.451 € | 59.162 € | 61.658 € |
| | C=269 | C=341 | C=420 | C=509 | C=606 | C=711 | C=824 | C=946 | C=1071 | C=1222 |
| 9,65 m | 32.367 € | 35.731 € | 37.504 € | 41.043 € | 45.215 € | 47.724 € | 51.467 € | 54.028 € | 59.849 € | 62.223 € |
| | C=280 | C=354 | C=437 | C=529 | C=630 | C=739 | C=857 | C=984 | C=1114 | C=1270 |
| 9,90 m | | 36.757 € | 39.533 € | 42.744 € | 46.786 € | 50.356 € | 53.755 € | 55.487 € | 62.134 € | 64.673 € |
| | | C=364 | C=449 | C=543 | C=647 | C=759 | C=880 | C=1011 | C=1144 | C=1305 |
| 10,2 m | | 37.439 € | 41.184 € | 43.066 € | 47.240 € | 52.089 € | 55.434 € | 57.182 € | 62.741 € | 65.111 € |
| | | C=375 | C=463 | C=561 | C=667 | C=783 | C=908 | C=1043 | C=1181 | C=1346 |
| 10,5 m | | 39.009 € | 41.460 € | 43.366 € | 47.630 € | 52.601 € | 56.032 € | 59.918 € | 63.898 € | 67.082 € |
| | | C=387 | C=478 | C=578 | C=688 | C=808 | C=937 | C=1075 | C=1217 | C=1388 |
| 10,85 m | | 39.409 € | 41.809 € | 43.808 € | 49.347 € | 53.648 € | 56.282 € | 60.493 € | 64.412 € | 67.646 € |
| | | C=401 | C=495 | C=598 | C=712 | C=836 | C=969 | C=1113 | C=1260 | C=1436 |

C= Capacidad en m3



DEPÓSITOS DE MEMBRANA

| Altura ↓ | ∅ 6,24 | ∅ 7,02 | ∅ 7,8 | ∅ 8,58 | ∅ 9,36 | ∅ 10,14 | ∅ 10,92 | ∅ 11,7 | ∅ 12,45 | ∅ 13,26 |
|----------|----------|----------|----------|----------|----------|----------|----------|----------|----------|----------|
| 4,85 m | 24.995 € | 27.199 € | 27.319 € | 28.802 € | 30.683 € | 31.887 € | 35.100 € | 37.700 € | 41.893 € | 43.878 € |
| | C=139 | C=176 | C=217 | C=263 | C=313 | C=367 | C=426 | C=489 | C=554 | C=628 |
| 5,1 m | 25.645 € | 27.921 € | 28.804 € | 30.361 € | 31.624 € | 32.902 € | 36.956 € | 38.864 € | 43.145 € | 45.258 € |
| | C=147 | C=186 | C=229 | C=278 | C=330 | C=388 | C=450 | C=516 | C=584 | C=663 |
| 5,4 m | 26.118 € | 28.140 € | 29.416 € | 30.655 € | 33.291 € | 33.321 € | 37.978 € | 40.623 € | 43.548 € | 47.047 € |
| | C=156 | C=197 | C=244 | C=295 | C=351 | C=412 | C=478 | C=548 | C=621 | C=704 |
| 5,7 m | 26.595 € | 28.362 € | 29.659 € | 30.921 € | 33.656 € | 35.661 € | 38.999 € | 40.978 € | 45.404 € | 47.463 € |
| | C=165 | C=209 | C=258 | C=312 | C=372 | C=436 | C=506 | C=581 | C=657 | C=746 |
| 6,05 m | 26.852 € | 28.708 € | 29.976 € | 32.716 € | 34.032 € | 36.073 € | 39.433 € | 41.537 € | 45.895 € | 48.005 € |
| | C=176 | C=223 | C=275 | C=332 | C=396 | C=464 | C=539 | C=618 | C=700 | C=794 |
| 6,3 m | 26.179 € | 29.353 € | 30.605 € | 31.971 € | 33.293 € | 35.570 € | 38.992 € | 40.651 € | 45.631 € | 49.148 € |
| | C=183 | C=232 | C=287 | C=347 | C=413 | C=485 | C=562 | C=645 | C=730 | C=829 |
| 6,6 m | 28.418 € | 31.091 € | 32.491 € | 33.882 € | 37.323 € | 39.166 € | 41.666 € | 44.465 € | 49.714 € | 52.068 € |
| | C=193 | C=244 | C=301 | C=364 | C=434 | C=509 | C=590 | C=677 | C=767 | C=870 |
| 6,9 m | 30.044 € | 31.632 € | 32.781 € | 34.195 € | 37.734 € | 39.525 € | 43.070 € | 45.258 € | 50.238 € | 53.906 € |
| | C=202 | C=255 | C=315 | C=382 | C=454 | C=533 | C=618 | C=710 | C=803 | C=911 |
| 7,25 m | 30.350 € | 32.027 € | 33.146 € | 34.658 € | 38.185 € | 39.976 € | 44.249 € | 45.862 € | 52.159 € | 54.499 € |
| | C=213 | C=269 | C=332 | C=402 | C=478 | C=561 | C=651 | C=747 | C=846 | C=960 |
| 7,5 m | 31.046 € | 32.825 € | 34.015 € | 36.982 € | 39.188 € | 42.432 € | 46.205 € | 49.208 € | 53.481 € | 57.301 € |
| | C=220 | C=279 | C=344 | C=416 | C=495 | C=581 | C=674 | C=774 | C=877 | C=994 |
| 7,8 m | 31.373 € | 33.094 € | 34.373 € | 37.956 € | 40.211 € | 43.822 € | 46.583 € | 49.976 € | 54.432 € | 57.790 € |
| | C=229 | C=290 | C=358 | C=434 | C=516 | C=606 | C=702 | C=806 | C=913 | C=1036 |
| 8,1 m | 31.621 € | 33.363 € | 34.704 € | 38.818 € | 41.342 € | 44.517 € | 47.652 € | 50.551 € | 56.336 € | 58.942 € |
| | C=239 | C=302 | C=373 | C=451 | C=537 | C=630 | C=731 | C=839 | C=950 | C=1077 |
| 8,45 m | 31.925 € | 33.753 € | 37.163 € | 39.282 € | 42.362 € | 45.660 € | 49.381 € | 51.905 € | 57.672 € | 60.378 € |
| | C=249 | C=315 | C=389 | C=471 | C=561 | C=658 | C=763 | C=876 | C=992 | C=1125 |
| 8,7 m | 32.581 € | 34.934 € | 37.679 € | 40.159 € | 43.312 € | 47.327 € | 50.734 € | 53.074 € | 59.604 € | 62.438 € |
| | C=257 | C=325 | C=401 | C=486 | C=578 | C=678 | C=787 | C=903 | C=1023 | C=1160 |
| 9 m | 33.038 € | 35.201 € | 38.725 € | 40.472 € | 44.667 € | 48.457 € | 52.491 € | 55.544 € | 60.905 € | 62.899 € |
| | C=266 | C=337 | C=416 | C=503 | C=599 | C=703 | C=815 | C=935 | C=1059 | C=1201 |
| 9,3 m | 33.284 € | 37.128 € | 39.379 € | 43.096 € | 47.476 € | 50.109 € | 54.040 € | 56.729 € | 62.841 € | 64.740 € |
| | C=275 | C=348 | C=430 | C=520 | C=619 | C=727 | C=843 | C=968 | C=1096 | C=1243 |
| 9,65 m | 33.986 € | 37.517 € | 39.379 € | 43.096 € | 47.476 € | 50.109 € | 54.040 € | 56.729 € | 62.841 € | 65.331 € |
| | C=286 | C=362 | C=447 | C=541 | C=643 | C=755 | C=876 | C=1005 | C=1138 | C=1291 |
| 9,90 m | | 38.596 € | 41.510 € | 44.882 € | 49.125 € | 52.874 € | 56.442 € | 58.261 € | 65.240 € | 67.906 € |
| | | C=372 | C=459 | C=555 | C=661 | C=775 | C=899 | C=1032 | C=1169 | C=1326 |
| 10,2 m | | 39.311 € | 43.243 € | 45.219 € | 49.600 € | 54.693 € | 58.205 € | 60.040 € | 65.878 € | 68.367 € |
| | | C=383 | C=473 | C=572 | C=681 | C=799 | C=927 | C=1064 | C=1205 | C=1367 |
| 10,5 m | | 40.960 € | 43.532 € | 45.534 € | 50.012 € | 55.232 € | 58.834 € | 62.913 € | 67.093 € | 80.287 € |
| | | C=395 | C=487 | C=590 | C=702 | C=824 | C=955 | C=1097 | C=1242 | C=1409 |
| 10,85 m | | 41.380 € | 43.898 € | 45.997 € | 51.814 € | 56.330 € | 59.095 € | 63.517 € | 67.633 € | 71.029 € |
| | | C=408 | C=504 | C=610 | C=726 | C=852 | C=988 | C=1134 | C=1284 | C=1457 |

C= Capacidad en m3

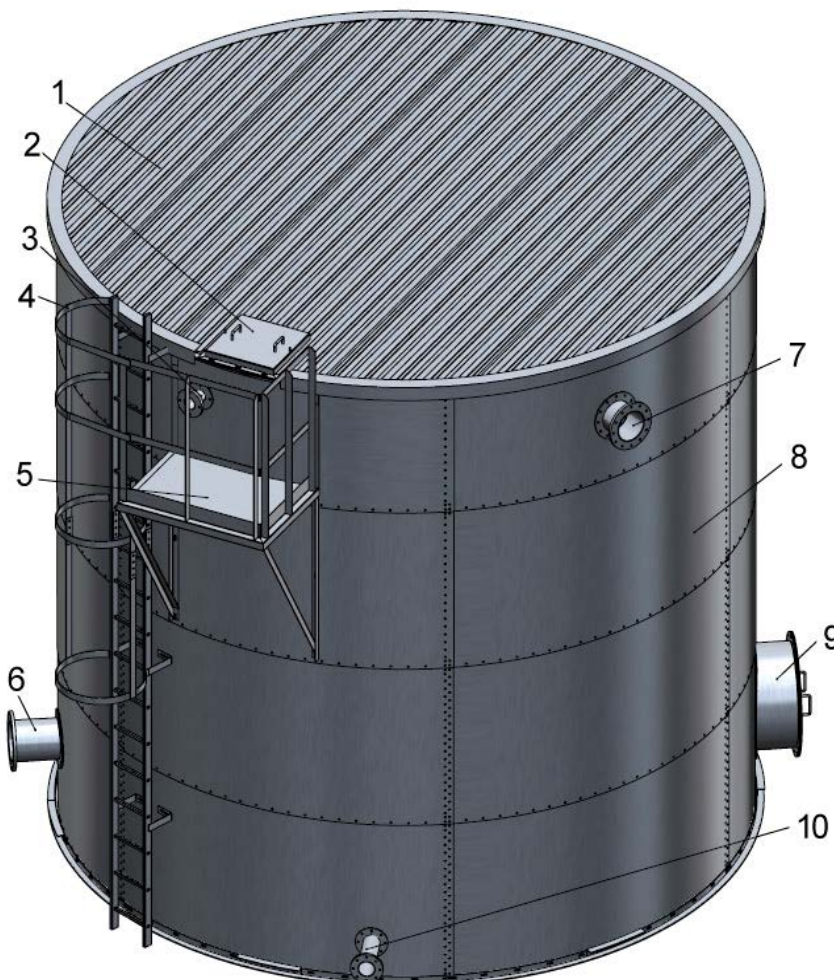
FABRICACIÓN Y ACABADO

- Tanques de reserva de agua que se montan mediante chapas de acero galvanizado en caliente.
- MASTIC: Sellados con masilla de poliuretano que se aplica entre chapas y tornillería, y que polimeriza por acción de la humedad.
- MEMBRANA: Estanqueidad mediante membrana de PVC protegida con manta geotextil y plástico de polietileno.
- Conexiones: conexión aspiración con placa anti-vórtice, conexión de retorno, conexión de llenado con válvula de compuerta de husillo ascendente, conexión de rebosadero.
- Cubierta de techo en chapa trapezoidal de 0,6 mm, con lacado exterior. Embellecedor perimetral del techo en chapa galvanizada de 1 mm.
- Escalera de acceso, trampilla de registro, boca hombre con tapa y junta de neopreno, hidrómetro para lectura del nivel de agua interior.
- Transporte a obra y montaje completo incluido.

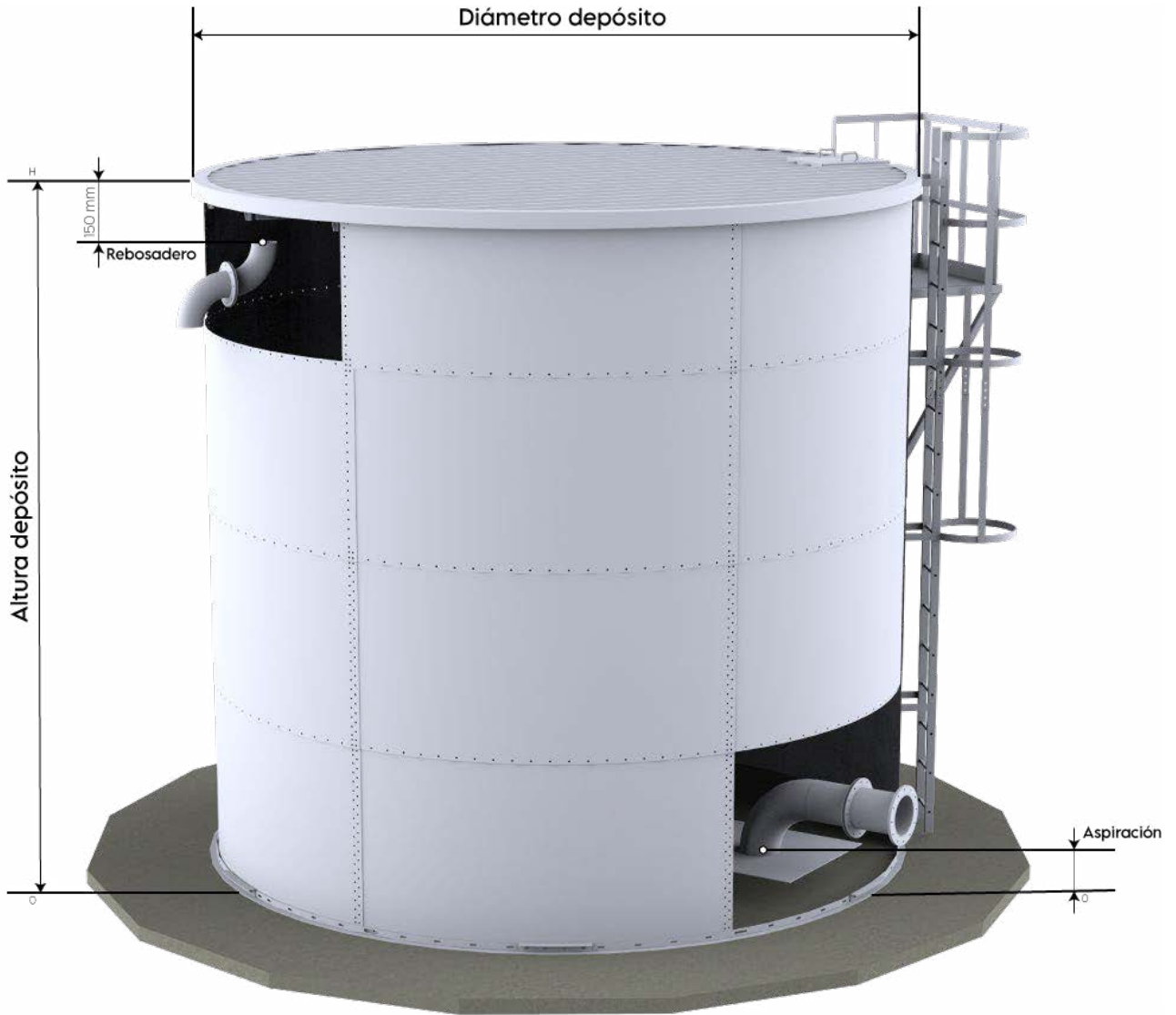
INCLUYE:

1x DN80 vaciado con válvula - 1x boca de hombre - 1x escalera
 1x trampilla de inspección - 2x interruptores de nivel (sin certificados)
 1x nivel manométrico - 1x aspiración antivórtice - 1x retorno de pruebas

WEB APP - TANKS CALCULATOR



1. Cubierta
2. Trampilla
3. Llenado
4. Escalera
5. Plataforma
6. Aspiración
7. Rebosadero
8. Envoltorio acero galvanizado
9. Boca de hombre
10. Vaciado



DIMENSIONADO CONEXIONES para:

depósitos < 200 m³
 aspiración - DN150
 retorno - DN150

depósitos < 400m³
 aspiración - DN200
 retorno - DN150

depósitos < 600m³
 aspiración - DN250
 retorno - DN200

depósitos > 601 m³
 aspiración - DN300
 retorno - DN200

PINTURA - Incremento del precio del 15% (RAL a elegir)

- Desengrase y limpieza química a base de bifluoruro amónico.
- Secado en horno a 120°C.
- Aplicación de una capa base de WASH PRIMER epoxídico, aplicación líquida pulverizada, con espesor mínimo de película seca de 20 µm.
- Aplicación de una capa de acabado de resina POLIESTER en polvo, aplicación electrostática, color rojo RAL3000, espesor mínimo de película seca 100 µm.
- Polimerizado en horno a 190°C durante 20 min.

HOMOLOGACIONES

- UNE 23500
- Acero del depósito según UNE 36086
- RT2-ABA CATEGORÍA 1 TIPO A (CEPREVEN)
- Galvanizado continuo en caliente superior a 275 gr. de Zinc/m².



TARIFA HIDRANTES 2024





HIDRANTES BAJO RASANTE Y ACCESORIOS

Hidrante bajo rasante de 4" (DN100) con 1 salida de 100 mm (racor + tapón Bombero)
MOD. FP_HYD_E_4

231,00 €



Hidrante bajo rasante de 4" (DN100) con 2 salidas de 70mm (racores + tapones Barcelona)
MOD. FP_HYD_E_2.5

265,65 €



ACCESORIOS

Llave para hidrante bajo rasante

24,15 €

Arqueta para hidrante enterrado de una salida de 100 mm. Ref.: HIARCO1

84,00 €

Arqueta para hidrante enterrado de dos salidas de 70 mm. Ref.: HIARCO2

86,10 €

HIDRANTES COLUMNA SECA Y ACCESORIOS

| | |
|---|------------------------|
| <p>Hidrante de columna seca de 4" (DN100) con 1 salida de 100 mm + 2 salidas de 70 mm. Toma recta a tubería. Incluye carrete de 300 mm. MOD. FP_HYD_C_4</p> | <p>525,00 €</p> |
|---|------------------------|

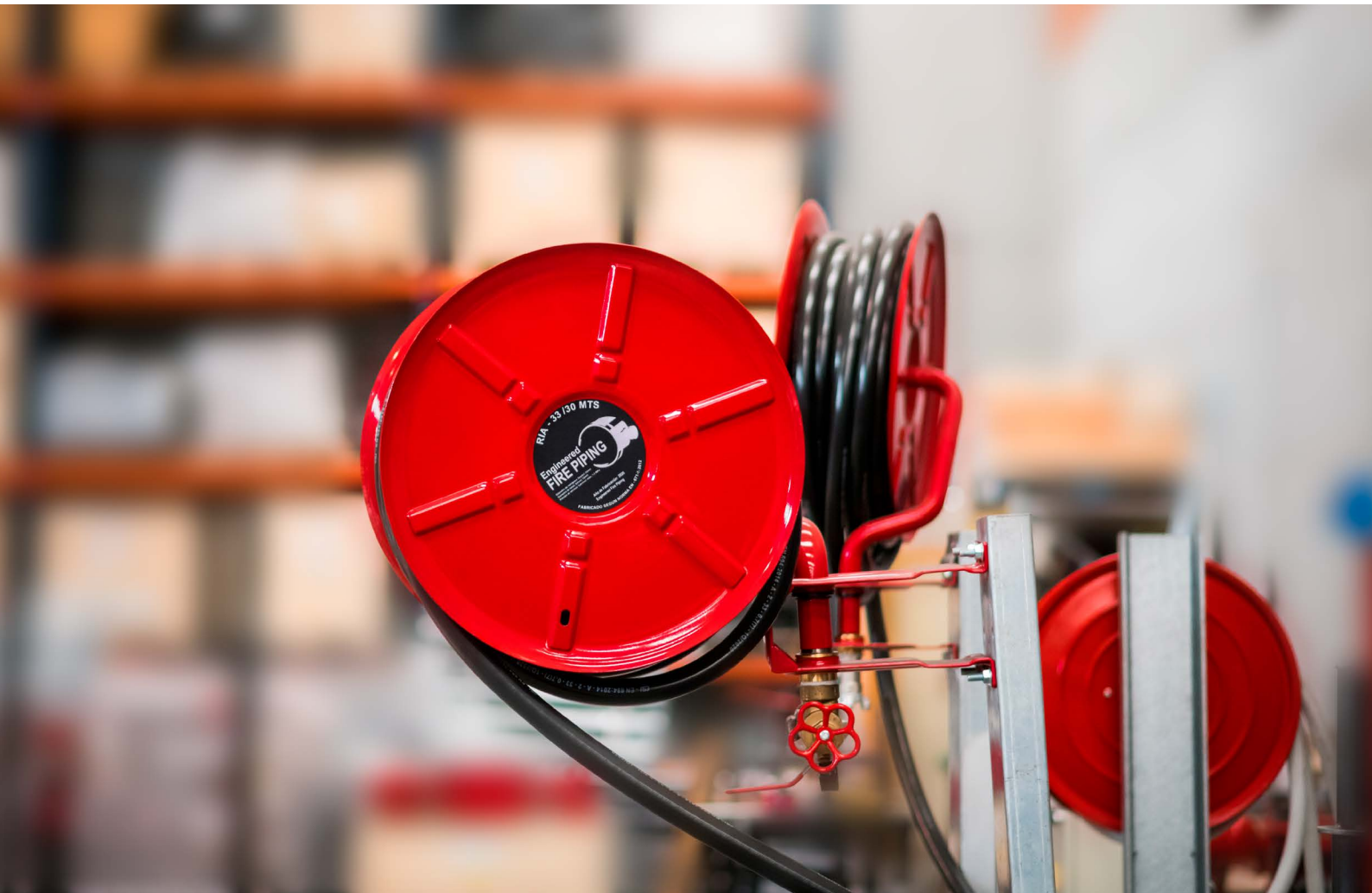


ACCESORIOS

| | |
|--|-----------------|
| Llave para hidrante de columna seca | 21,00 € |
| Caseta poliéster sin dotación | 401,10 € |
| Dotación estándar | 361,20 € |
| Dotación profesional | 551,25 € |
| Pie curvo para hidrantes de 4" (DN100) | 126,00 € |



TARIFA BIES, RIAS Y RACKS 2024

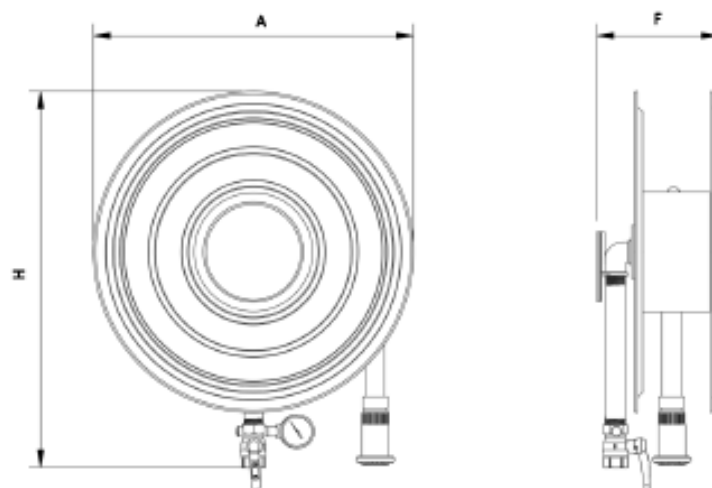




BIES: BOCAS DE INCENDIO EQUIPADAS



| Modelo | Manguera | Dimensiones | Color | PVP (€) |
|---------------|----------|------------------|---------------|-----------|
| | (metros) | (H x A x F) (mm) | | |
| FP_BIE_DEV_20 | 20 | 600 x 500 x 230 | Rojo RAL 3000 | Consultar |
| FP_BIE_DEV_30 | 30 | 650 x 550 x 230 | Rojo RAL 3000 | Consultar |



BIES: BOCAS DE INCENDIO EQUIPADAS



| Modelo | Manguera | Dimensiones (H x A x F) (mm) | Color Armario | Puerta | Color Puerta | PVP (€) |
|-----------------|----------|---------------------------------|------------------|---------|-----------------|-----------|
| | (metros) | | | | | |
| FP_BIE_AR_CR_20 | 20 | 760 x 620 x 250 | RAL 3000 | Ciega | RAL 3000 | Consultar |
| FP_BIE_AR_CG_20 | 20 | 760 x 620 x 250 | RAL 3000 | Ciega | Galvanizado | 210,00 € |
| FP_BIE_AR_VR_20 | 20 | 760 x 620 x 250 | RAL 3000 | Ventana | RAL 3000 | Consultar |
| FP_BIE_AR_VG_20 | 20 | 760 x 620 x 250 | RAL 3000 | Ventana | Galvanizado | Consultar |
| FP_BIE_AR_CR_30 | 30 | 835 x 670 x 250 | RAL 3000 | Ciega | RAL 3000 | Consultar |
| FP_BIE_AR_CG_30 | 30 | 835 x 670 x 250 | RAL 3000 | Ciega | Galvanizado | Consultar |
| FP_BIE_AR_VR_30 | 30 | 835 x 670 x 250 | RAL 3000 | Ventana | RAL 3000 | Consultar |
| FP_BIE_AR_VG_30 | 30 | 835 x 670 x 250 | RAL 3000 | Ventana | Galvanizado | Consultar |

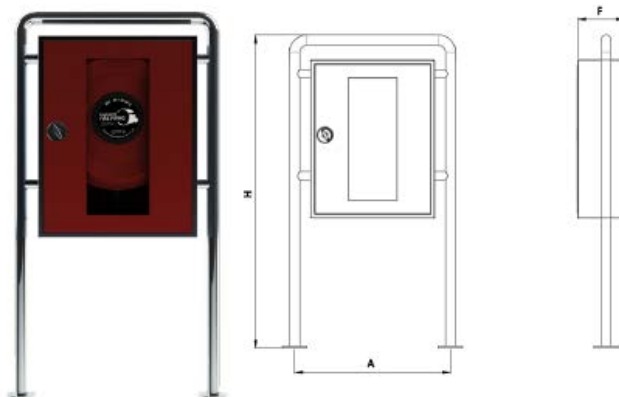


| Modelo | Manguera | Dimensiones (H x A x F) (mm) | Color Armario | Puerta | Color Puerta | PVP (€) |
|--------------------|----------|---------------------------------|------------------|---------|-----------------|-----------|
| | (metros) | | | | | |
| FP_BIE_AR_CR_20_45 | 20 | 760 x 620 x 250 | RAL 3000 | Ciega | RAL 3000 | Consultar |
| FP_BIE_AR_CG_20_45 | 20 | 760 x 620 x 250 | RAL 3000 | Ciega | Galvanizado | 226,94 € |
| FP_BIE_AR_VR_20_45 | 20 | 760 x 620 x 250 | RAL 3000 | Ventana | RAL 3000 | Consultar |
| FP_BIE_AR_VG_20_45 | 20 | 760 x 620 x 250 | RAL 3000 | Ventana | Galvanizado | Consultar |
| FP_BIE_AR_CR_30_45 | 30 | 835 x 670 x 250 | RAL 3000 | Ciega | RAL 3000 | Consultar |
| FP_BIE_AR_CG_30_45 | 30 | 835 x 670 x 250 | RAL 3000 | Ciega | Galvanizado | Consultar |
| FP_BIE_AR_VR_30_45 | 30 | 835 x 670 x 250 | RAL 3000 | Ventana | RAL 3000 | Consultar |
| FP_BIE_AR_VG_30_45 | 30 | 835 x 670 x 250 | RAL 3000 | Ventana | Galvanizado | Consultar |

BIES: BOCAS DE INCENDIO EQUIPADAS

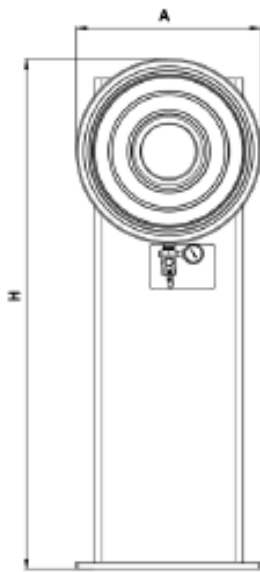


| Armario extintor modelo | Combinar con BIE modelo | Dimensiones | Color armario | Color puerta | PVP (€) |
|-------------------------|-----------------------------------|------------------|---------------|--------------|-----------|
| | | (H x A x F) (mm) | | | |
| FP_BIE_AEX_AR_CR_20 | FP_BIE_AR_CR_20 / FP_BIE_AR_VR_20 | 760x300x250 | RAL 3000 | RAL 3000 | Consultar |
| FP_BIE_AEX_AR_CG_20 | FP_BIE_AR_CG_20 / FP_BIE_AR_VG_20 | 760x300x250 | RAL 3000 | Galvanizado | Consultar |
| FP_BIE_AEX_AR_CR_30 | FP_BIE_AR_CR_30 / FP_BIE_AR_VR_30 | 835x300x250 | RAL 3000 | RAL 3000 | Consultar |
| FP_BIE_AEX_AR_CG_30 | FP_BIE_AR_CG_30 / FP_BIE_AR_VG_30 | 835x300x250 | RAL 3000 | Galvanizado | Consultar |



| Modelo con pórtico | Combinar con BIE modelo | Dimensiones | Color | PVP (€) |
|--------------------|----------------------------|------------------|-------------|-----------|
| | | (H x A x F) (mm) | | |
| FP_BIE_POR_GA_20 | BIES de 20 mts con armario | 1700 x 820 x 250 | Galvanizado | Consultar |
| FP_BIE_POR_RO_20 | BIES de 20 mts con armario | 1700 x 820 x 250 | RAL 3000 | Consultar |
| FP_BIE_POR_GA_30 | BIES de 30 mts con armario | 1700 x 870 x 250 | Galvanizado | Consultar |
| FP_BIE_POR_RO_30 | BIES de 30 mts con armario | 1700 x 870 x 250 | RAL 3000 | Consultar |

BIES: BOCAS DE INCENDIO EQUIPADAS

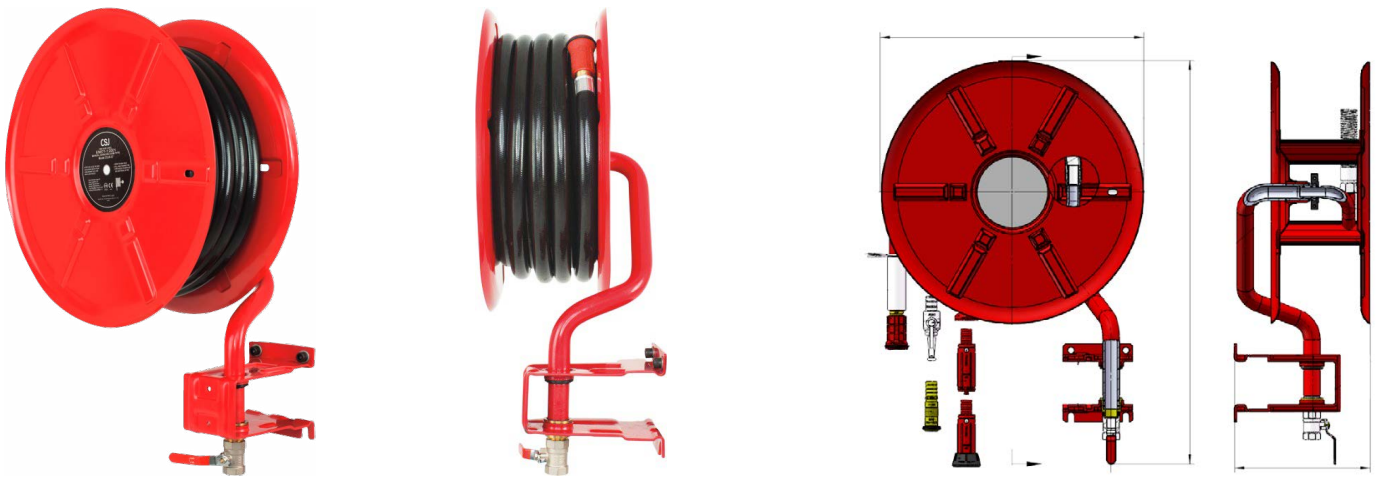


| Modelo con peana | Combinar con BIE modelo | Dimensiones | Color | PVP (€) |
|------------------|-------------------------|------------------|-------------|-----------|
| | | (H x A x F) (mm) | | |
| FP_BIE_PEA_GA | FP_BIE_DEV_20 | 1400 x 500 x 250 | Galvanizado | Consultar |
| FP_BIE_PEA_RO | FP_BIE_DEV_30 | 1400 x 550 x 250 | RAL 3000 | Consultar |

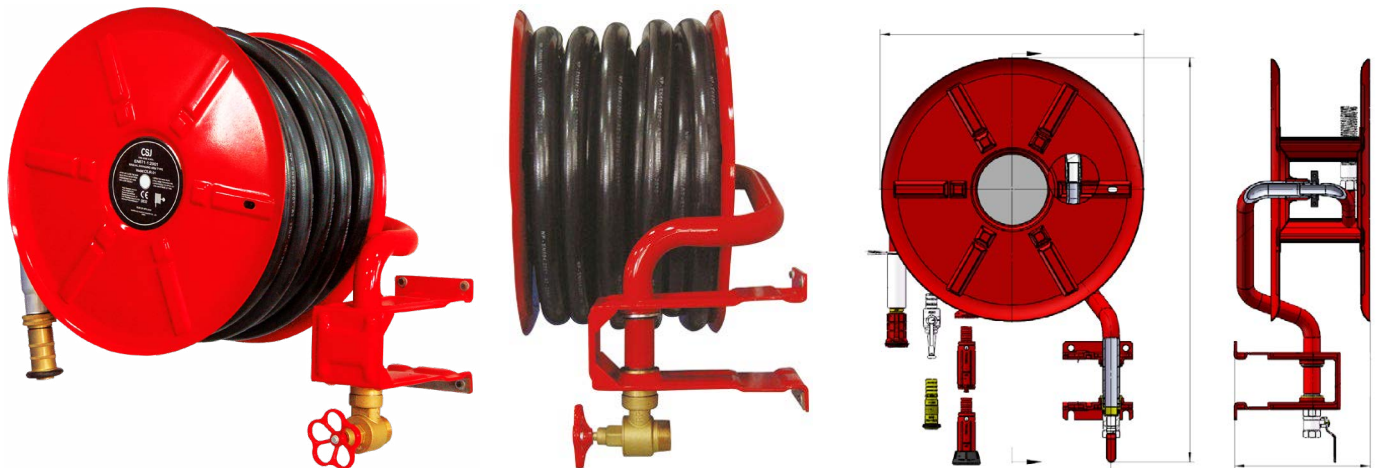


| Accesorio BIE | Diámetro de tubería | A / B / C / D (mm) | Válvula drenaje | PVP (€) |
|-------------------|---------------------|-----------------------|-----------------|-----------|
| FP_BIE_PCO_2"RA | 2" | 330 / 330 / 133 / 235 | 1" | Consultar |
| FP_BIE_PCO_2.5"RA | 2-1/2" | 330 / 349 / 127 / 241 | 1-1/4" | Consultar |
| FP_BIE_PCO_3"RA | 3" | 330 / 400 / 149 / 241 | 1-1/4" | Consultar |
| FP_BIE_PCO_4"RA | 4" | 330 / 495 / 178 / 209 | 2" | Consultar |
| FP_BIE_PCO_6"RA | 6" | 330 / 508 / 210 / 279 | 2" | Consultar |

RIAS: ROBINET INCENDIE ARMEÉ



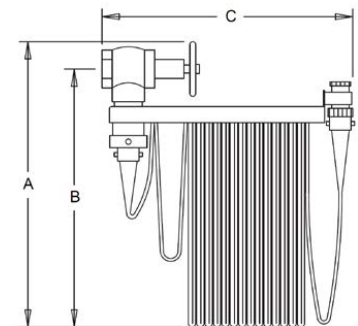
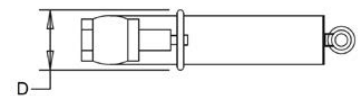
| Modelo | Manguera | Dimensiones (A x B x C) (mm) | Color devanadera | Color manguera | PVP (€) |
|----------------|--------------|---------------------------------|------------------|----------------|----------|
| | Ø x (metros) | | | | |
| FP_BIE_DEVP_25 | 25 mm x 30 m | 565 x 777 x 290 | RAL 3000 | Negro | 197,00 € |



| Modelo | Manguera | Dimensiones (A x B x C) (mm) | Color devanadera | Color manguera | PVP (€) |
|----------------|--------------|---------------------------------|------------------|----------------|----------|
| | Ø x (metros) | | | | |
| FP_BIE_DEVP_33 | 33 mm x 30 m | 565 x 650 x 420 | RAL 3000 | Negro | 355,71 € |

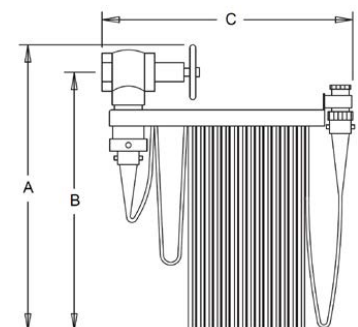
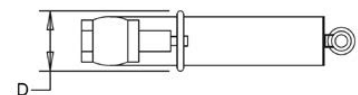
RACKS: FIRE HOSE CABINETS

CONJUNTO RACK MANGUERAS CLASE II VÁLVULA DE 1½” – MANGUERA 1½”



| Referencia | Longitud Manguera | Dimensiones (mm) | | | | PVP (€) |
|-------------|-------------------|------------------|-----|-----|-----|-----------|
| | | A | B | C | D | |
| FPR-1.5-100 | 30m / 100' | 734 | 683 | 502 | 105 | Consultar |
| FPR-1.5-75 | 22,5m / 75' | | | | | Consultar |
| FPR-1.5-50 | 15m / 50' | | | | | Consultar |

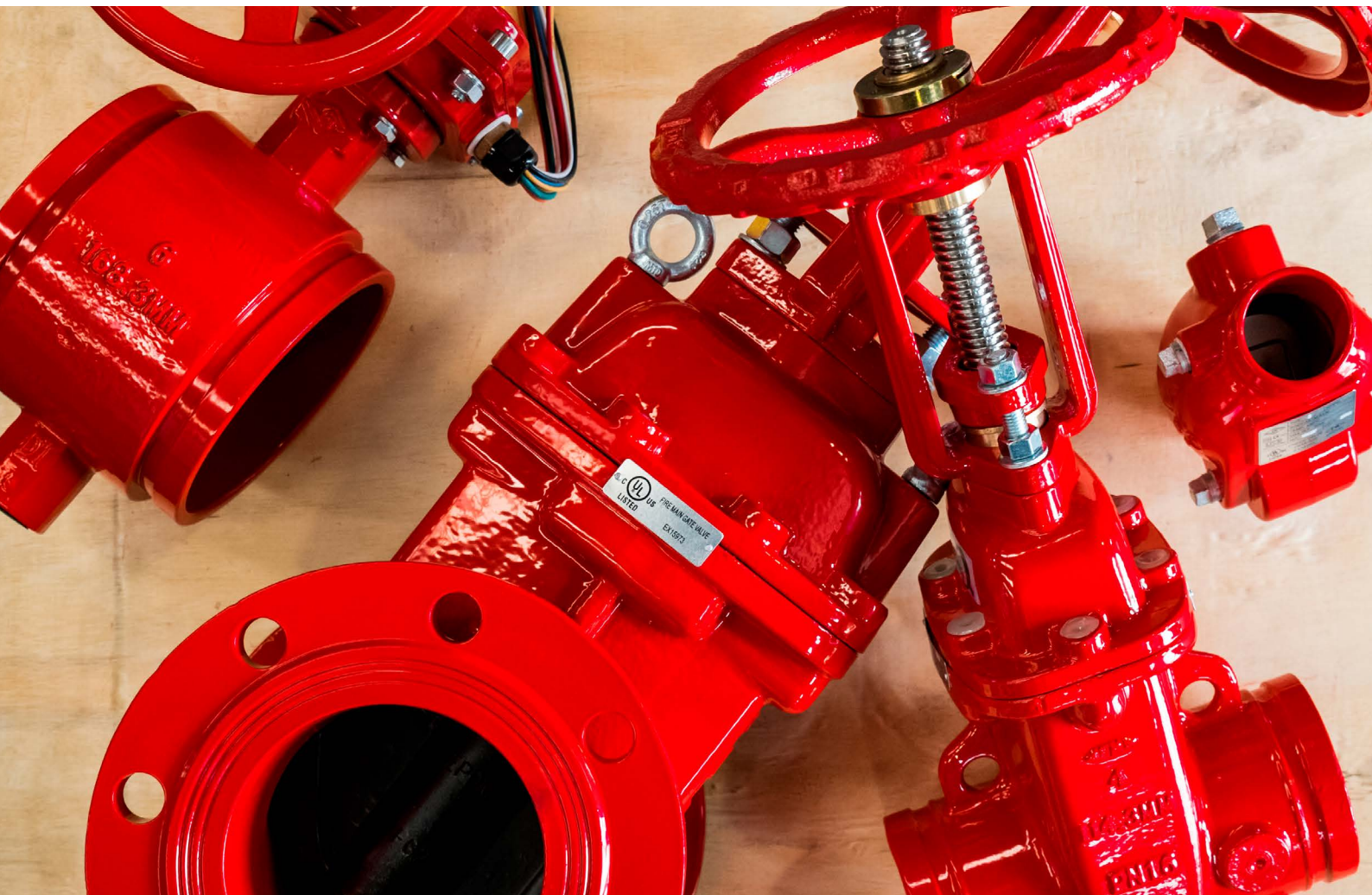
CONJUNTO RACK MANGUERAS CLASE III VÁLVULA DE 2 ½” – MANGUERA 1 ½”



| Referencia | Longitud Manguera | Dimensiones (mm) | | | | PVP (€) |
|-----------------|-------------------|------------------|-----|-----|-----|-----------|
| | | A | B | C | D | |
| FPR-2.5/1.5-100 | 30m / 100' | 862 | 762 | 515 | 125 | Consultar |
| FPR-2.5/1.5-75 | 22,5m / 75' | | | | | Consultar |
| FPR-2.5/1.5-50 | 15m / 50' | | | | | Consultar |



TARIFA VÁLVULAS 2024





VÁLVULAS DE COMPUERTA EMBRIDADAS

| Válvula compuerta OS&Y brida PN16 | | | |
|-----------------------------------|-------|--------|------------|
| Inch | mm | Kg | Precio/Ud. |
| 2 1/2" | 76 | 12,72 | 127,64 € |
| 3" | 89 | 17,68 | 138,03 € |
| 4" | 114 | 22,74 | 172,87 € |
| 6" | 168,3 | 44,06 | 336,38 € |
| 8" | 219 | 60,52 | 439,55 € |
| 10" | 273 | 118,29 | 865,70 € |
| 12" | 323 | 160,89 | 1.259,70 € |



VÁLVULAS DE COMPUERTA RANURADAS

| Válvula compuerta OS&Y ranurada | | | |
|---------------------------------|-------|--------|------------|
| Inch | mm | Kg | Precio/Ud. |
| 2 1/2" | 76 | 7,57 | 127,76 € |
| 3" | 89 | 11,7 | 131,23 € |
| 4" | 114 | 15,99 | 144,72 € |
| 6" | 168,3 | 35,19 | 282,75 € |
| 8" | 219 | 52 | 400,69 € |
| 10" | 273 | 112,23 | 912,61 € |



VÁLVULA DE MARIPOSA

| Válvula ranurada de Mariposa | | | |
|------------------------------|-------|----|------------|
| Inch | mm | Kg | Precio/Ud. |
| 2" | 60 | 8 | 100,30 € |
| 2 1/2" | 76,1 | 8 | 108,20 € |
| 3" | 89 | 9 | 111,74 € |
| 4" | 114 | 10 | 126,36 € |
| 6" | 168,3 | 18 | 173,83 € |
| 8" | 219 | 23 | 293,87 € |
| 10" | 273 | 28 | 404,69 € |



VÁLVULA DE RETENCIÓN

| Válvula de retención ranurada | | | |
|-------------------------------|-------|-------|------------|
| Inch | mm | Kg | Precio/Ud. |
| 2" | 60,3 | 3,26 | 58,97 € |
| 2 1/2" | 76 | 3,55 | 60,29 € |
| 3" | 88,9 | 4,63 | 69,69 € |
| 4" | 114,3 | 7,44 | 84,43 € |
| 6" | 168,3 | 16,14 | 163,51 € |
| 8" | 219,1 | 26,92 | 259,91 € |





TARIFA ACCESORIOS 2024





LATIGUILLO FLEXIBLES

PROFLEX SIN TRENZADO / TRENZADO

| Set flexible sprinkler hose 1000 mm |
|---|
| 1 piece of flexible braided/ unbraided sprinkler hose 1000 mm |
| 1 standard bar 700mm |
| 1 bracket |
| 1 nipple |
| 1 piece of standard reducer NPT 1/2" or 3/4" |
| 2 pieces of short clamps |

| Set flexible sprinkler hose 1200 mm |
|---|
| 1 piece of flexible braided/ unbraided sprinkler hose 1200 mm |
| 1 standard bar 700mm |
| 1 bracket |
| 1 nipple |
| 1 piece of standard reducer NPT 1/2" or 3/4" |
| 2 pieces of short clamps |

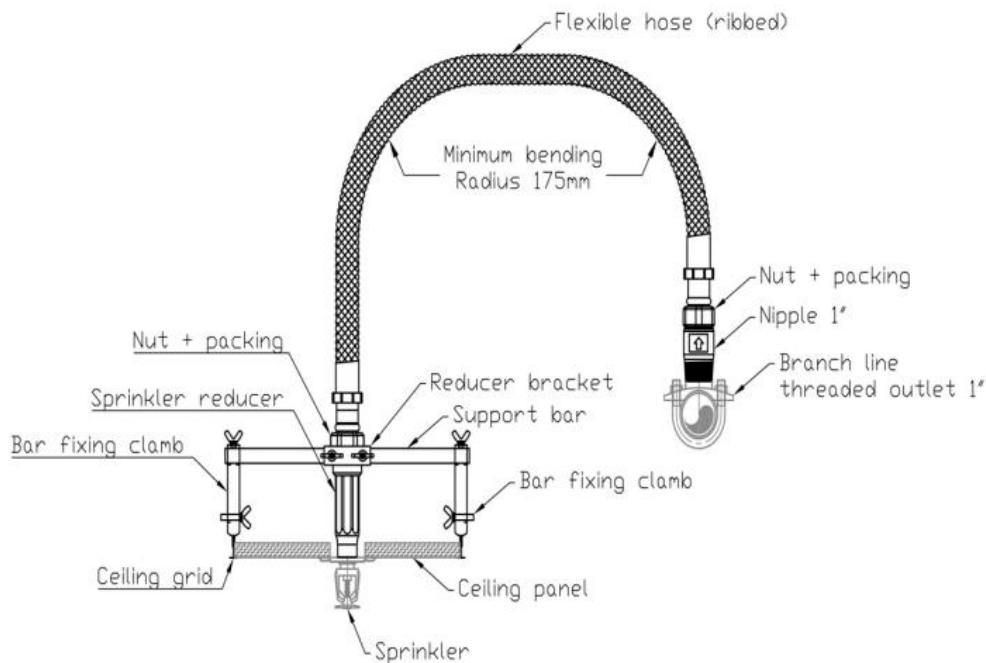
| Set flexible sprinkler hose 1500 mm |
|---|
| 1 piece of flexible braided/ unbraided sprinkler hose 1500 mm |
| 1 standard bar 700mm |
| 1 bracket |
| 1 nipple |
| 1 piece of standard reducer NPT 1/2" or 3/4" |
| 2 pieces of short clamps |

| PF-UH-1000 | Precio |
|------------|---------|
| 1/2 | 14,30 € |
| PF-UH-1200 | Precio |
| 1/2 | 15,06 € |

| PF-BH-1000 | Precio |
|------------|---------|
| 1/2 | 22,30 € |
| PF-BH-1200 | Precio |
| 1/2 | 24,74 € |

| PF-UH-1500 | Precio |
|------------|---------|
| 1/2 | 16,50 € |

| PF-BH-1500 | Precio |
|------------|---------|
| 1/2 | 29,11 € |



A especificar en cada pedido:

- Longitud de la manguera
- Reducción estándar NPT 1/2" o 3/4"

En caso de necesitar información técnica adicional, consulte nuestro catálogo y nuestra página web

ACOPLAMIENTOS RÍGIDOS



| General | | | Pintura roja | | Galvanizado | |
|---------|-------|------|--------------|---------|-------------|---------|
| DN | MM | Peso | Referencia | Precio | Referencia | Precio |
| 25 | 33,7 | 0,42 | GKSR1 | 2,19 € | GKSG1 | 3,09 € |
| 32 | 42,4 | 0,51 | GKSR1¼ | 2,19 € | GKSG1¼ | 3,21 € |
| 40 | 48,3 | 0,53 | GKSR1½ | 2,35 € | GKSG1½ | 3,39 € |
| 50 | 60,3 | 0,68 | GKSR2 | 2,54 € | GKSG2 | 3,89 € |
| 65 | 76,1 | 0,8 | GKSR2½ | 3,06 € | GKSG2½ | 4,50 € |
| 80 | 88,9 | 0,96 | GKSR3 | 3,66 € | GKSG3 | 5,55 € |
| 100 | 114,3 | 1,32 | GKSR4 | 5,34 € | GKSG4 | 8,09 € |
| 125 | 139,7 | 1,74 | GKSR5 | 7,32 € | GKSG5 | 10,11 € |
| 150 | 168,3 | 2,06 | GKSR6 | 7,51 € | GKSG6 | 11,38 € |
| 200 | 219,1 | 3,89 | GKSR8 | 14,74 € | GKSG8 | 22,30 € |
| 250 | 273 | 6,39 | GKSR10 | 26,86 € | GKSG10 | 39,03 € |
| 300 | 323 | 8,6 | GKSR12 | 42,13 € | | |

ACOPLAMIENTOS FLEXIBLES



| General | | | Pintura roja | | Galvanizado | |
|---------|-------|------|--------------|---------|-------------|---------|
| DN | MM | Peso | Referencia | Precio | Referencia | Precio |
| 25 | 33,7 | 0,42 | GKFR1 | 2,34 € | GKFG1 | 3,09 € |
| 32 | 42,4 | 0,48 | GKFR1¼ | 2,23 € | GKFG1¼ | 3,01 € |
| 40 | 48,3 | 0,53 | GKFR1½ | 2,44 € | GKFG1½ | 3,32 € |
| 50 | 60,3 | 0,68 | GKFR2 | 3,28 € | GKFG2 | 4,47 € |
| 65 | 76,1 | 0,8 | GKFR2½ | 3,70 € | GKFG2½ | 5,03 € |
| 80 | 88,9 | 0,95 | GKFR3 | 4,46 € | GKFG3 | 6,09 € |
| 100 | 114,3 | 1,44 | GKFR4 | 6,64 € | GKFG4 | 9,03 € |
| 125 | 139,7 | 1,91 | GKFR5 | 9,33 € | GKFG5 | 11,88 € |
| 150 | 168,3 | 2,1 | GKFR6 | 9,90 € | GKFG6 | 13,48 € |
| 200 | 219,1 | 3,77 | GKFR8 | 17,38 € | GKFG8 | 23,67 € |
| 250 | 273 | 6,54 | GKFR10 | 29,43 € | GKFG10 | 40,12 € |

LUBRICANTE PARA JUNTAS

| Descripción | Precio |
|--------------------------------|---------|
| Lubricante para juntas - 900gr | 25,12 € |

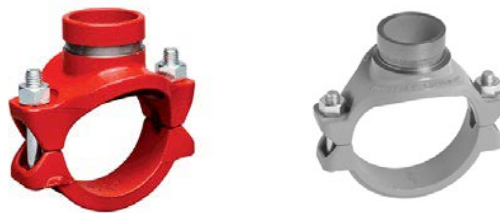


T MECÁNICA RANURADA



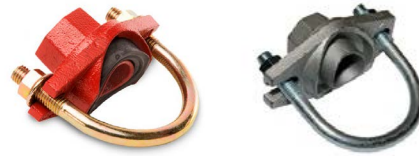
| General | | | Pintura roja | | Galvanizado | |
|---------|---------------|------|--------------|---------|-------------|---------|
| DN | MM | Peso | Referencia | Precio | Referencia | Precio |
| 50-32 | 60,3 * 42,4 | 0,73 | GMGR2 - 1¼ | 3,74 € | GMGR2 - 1¼ | 5,03 € |
| 50-40 | 60,3 * 48,3 | 0,82 | GMGR2 - 1½ | 4,22 € | GMGR2 - 1½ | 5,64 € |
| 65-32 | 76,1 * 42,4 | 0,97 | GMGR2½ - 1¼ | 4,78 € | GMGR2½ - 1¼ | 6,41 € |
| 65-40 | 76,1 * 48,3 | 1,03 | GMGR2½ - 1½ | 5,13 € | GMGR2½ - 1½ | 6,87 € |
| 80-32 | 88,9 * 42,4 | 0,99 | GMGR3 - 1¼ | 5,09 € | GMGR3 - 1¼ | 6,72 € |
| 80-40 | 88,9 * 48,3 | 1,03 | GMGR3 - 1½ | 4,99 € | GMGR3 - 1½ | 6,66 € |
| 80-50 | 88,9 * 60,3 | 1,23 | GMGR3 - 2 | 7,10 € | GMGR3 - 2 | 9,48 € |
| 100-32 | 114,3 * 42,4 | 1,26 | GMGR4 - 1¼ | 6,48 € | GMGR4 - 1¼ | 8,65 € |
| 100-40 | 114,3 * 76,1 | 1,4 | GMGR4 - 1½ | 7,02 € | GMGR4 - 1½ | 9,41 € |
| 100-50 | 114,3 * 60,3 | 1,61 | GMGR4 - 2 | 8,39 € | GMGR4 - 2 | 11,19 € |
| 100-65 | 114,3 * 76,1 | 1,85 | GMGR4 - 2½ | 9,61 € | GMGR4 - 2½ | 12,85 € |
| 100-80 | 114,3 * 88,9 | 2,01 | GMGR4 - 3 | 10,34 € | GMGR4 - 3 | 13,82 € |
| 150-32 | 168,3 * 42,4 | 2,58 | GMGR6 - 1¼ | 14,20 € | GMGR6 - 1¼ | 17,73 € |
| 150-40 | 168,3 * 48,3 | 2,58 | GMGR6 - 1½ | 13,71 € | GMGR6 - 1½ | 17,13 € |
| 150-50 | 168,3 * 60,3 | 2,19 | GMGR6 - 2 | 12,27 € | GMGR6 - 2 | 16,42 € |
| 150-65 | 168,3 * 76,1 | 2,58 | GMGR6 - 2½ | 13,25 € | GMGR6 - 2½ | 17,73 € |
| 150-80 | 168,3 * 88,9 | 2,73 | GMGR6 - 3 | 14,02 € | GMGR6 - 3 | 18,65 € |
| 150-100 | 168,3 * 114,3 | 3,52 | GMGR6 - 4 | 18,07 € | GMGR6 - 4 | 24,19 € |
| 200-65 | 219,1 * 76,1 | 3,46 | GMGR8 - 2½ | 17,78 € | GMGR8 - 2½ | 23,77 € |
| 200-80 | 219,1 * 88,9 | 3,89 | GMGR8 - 3 | 19,88 € | GMGR8 - 3 | 26,61 € |

TEE



| General | | | Pintura roja | | Galvanizado | |
|---------|-------|-------|--------------|----------|-------------|----------|
| DN | MM | Peso | Referencia | Precio | Referencia | Precio |
| 25 | 33,7 | 0,5 | GTR 1 | 2,80 € | GTG 1 | 3,71 € |
| 32 | 42,4 | 0,64 | GTR 1¼ | 3,33 € | GTG 1¼ | 4,47 € |
| 40 | 48,3 | 0,73 | GTR 1½ | 3,74 € | GTG 1½ | 5,03 € |
| 50 | 60,3 | 0,89 | GTR 2 | 4,12 € | GTG 2 | 5,60 € |
| 65 | 76,1 | 1,43 | GTR 2½ | 6,50 € | GTG 2½ | 8,85 € |
| 80 | 88,9 | 1,68 | GTR 3 | 8,11 € | GTG 3 | 11,04 € |
| 100 | 114,3 | 2,29 | GTR 4 | 12,19 € | GTG 4 | 16,63 € |
| 125 | 139,7 | 4,67 | GTR 5 | 28,67 € | GTG 5 | 36,48 € |
| 150 | 168,3 | 6,5 | GTR 6 | 31,26 € | GTG 6 | 42,62 € |
| 200 | 219,1 | 12,5 | GTR 8 | 61,25 € | GTG 8 | 83,48 € |
| 250 | 273 | 18,3 | GTR 10 | 84,28 € | GTG 10 | 114,86 € |
| 300 | 300 | 24,89 | GTR 12 | 137,35 € | | |

SALIDA DE ROCIADOR CON ABARCÓN



| General | | | Pintura roja | | Galvanizado | |
|-------------|-------|------|------------------|--------|------------------|--------|
| DN | MM | Peso | Referencia | Precio | Referencia | Precio |
| 33,7 * 21,3 | 25-15 | 0,33 | GSTR 1 - 1/2 | 2,97 € | GSTG 1 - 1/2 | 3,12 € |
| 42,4 * 21,3 | 32-15 | 0,42 | GSTR 1 1/4 - 1/2 | 3,51 € | GSTG 1 1/4 - 1/2 | 4,29 € |
| 42,4 * 26,9 | 32-20 | 0,46 | GSTR 1 1/4 - 3/4 | 3,43 € | GSTG 1 1/4 - 3/4 | 4,17 € |
| 42,4 * 33,7 | 32-25 | 0,49 | GSTR 1 1/4 - 1 | 3,59 € | GSTG 1 1/4 - 1 | 4,35 € |
| 48,3 * 21,3 | 40-15 | 0,38 | GSTR 1 1/2 - 1/2 | 2,91 € | GSTG 1 1/2 - 1/2 | 3,57 € |
| 48,3 * 26,9 | 40-20 | 0,38 | GSTR 1 1/2 - 3/4 | 2,86 € | GSTG 1 1/2 - 3/4 | 3,45 € |
| 48,3 * 33,7 | 40-25 | 0,41 | GSTR 1 1/2 - 1 | 3,07 € | GSTG 1 1/2 - 1 | 3,74 € |
| 60,3 * 21,3 | 50-15 | 0,45 | GSTR 2 - 1/2 | 3,35 € | GSTG 2 - 1/2 | 4,10 € |
| 60,3 * 26,9 | 50-20 | 0,45 | GSTR 2 - 3/4 | 3,35 € | GSTG 2 - 3/4 | 4,10 € |
| 60,3 * 33,7 | 50-25 | 0,47 | GSTR 2 - 1 | 3,51 € | GSTG 2 - 1 | 4,29 € |

TEE MECÁNICA ROSCADA



| General | | | Pintura roja | | Galvanizado | |
|-------------|-------|------|--------------------|--------|--------------------|--------|
| DN | MM | Peso | Referencia | Precio | Referencia | Precio |
| 76,1 * 21,3 | 65-15 | 0,74 | GSTFCR 2 1/2 - 1/2 | 5,89 € | GSTFCG 2 1/2 - 1/2 | 7,20 € |
| 76,1 * 26,9 | 65-20 | 0,75 | GSTFCR 2 1/2 - 3/4 | 5,82 € | GSTFCG 2 1/2 - 3/4 | 7,08 € |
| 76,1 * 33,7 | 65-25 | 0,87 | GSTFCR 2 1/2 - 1 | 6,56 € | GSTFCG 2 1/2 - 1 | 7,99 € |

REDUCCIONES CONCÉNTRICAS



| General | | | Pintura roja | | Galvanizado | |
|---------|---------------|------|--------------------|---------|--------------------|---------|
| DN | MM | Peso | Referencia | Precio | Referencia | Precio |
| 40-32 | 48,3 * 42,4 | 0,32 | GRCR 1 1/2 - 1 1/4 | 2,61 € | GRCG 1 1/2 - 1 1/4 | 3,99 € |
| 50-40 | 60,3 * 48,3 | 0,41 | GRCR 2 - 1 1/2 | 2,52 € | GRCG 2 - 1 1/2 | 3,76 € |
| 65-40 | 76,1 * 48,3 | 0,49 | GRCR 2 1/2 - 1 1/2 | 2,99 € | GRCG 2 1/2 - 1 1/2 | 4,53 € |
| 65-50 | 76,1 * 60,3 | 0,51 | GRCR 2 1/2 - 2 | 3,18 € | GRCG 2 1/2 - 2 | 4,80 € |
| 80-50 | 88,9 * 60,3 | 0,59 | GRCR 3 - 2 | 3,61 € | GRCG 3 - 2 | 5,44 € |
| 80-65 | 88,9 * 76,1 | 0,62 | GRCR 3 - 2 1/2 | 3,91 € | GRCG 3 - 2 1/2 | 5,90 € |
| 100-50 | 114,3 * 60,3 | 0,88 | GRCR 4 - 2 | 6,16 € | GRCG 4 - 2 | 9,32 € |
| 100-65 | 114,3 * 76,1 | 0,95 | GRCR 4 - 2 1/2 | 5,69 € | GRCG 4 - 2 1/2 | 8,58 € |
| 100-80 | 114,3 * 88,9 | 1,02 | GRCR 4 - 3 | 6,48 € | GRCG 4 - 3 | 9,78 € |
| 125-50 | 139,7 * 60,3 | 1,6 | GRCR 5 - 2 | 9,38 € | GRCG 5 - 2 | 13,20 € |
| 125-65 | 139,7 * 76,1 | 1,65 | GRCR 5 - 2 1/2 | 9,44 € | GRCG 5 - 2 1/2 | 13,29 € |
| 125-80 | 139,7 * 88,9 | 1,65 | GRCR 5 - 3 | 10,15 € | GRCG 5 - 3 | 14,31 € |
| 125-100 | 139,7 * 114,3 | 1,8 | GRCR 5 - 4 | 10,94 € | GRCG 5 - 4 | 15,42 € |
| 150-80 | 168,3 * 88,9 | 2,04 | GRCR 6 - 3 | 9,35 € | GRCG 6 - 3 | 18,82 € |
| 150-100 | 168,3 * 114,3 | 2,23 | GRCR 6 - 4 | 11,92 € | GRCG 6 - 4 | 18,00 € |
| 150-125 | 168,3 * 139,7 | 2,29 | GRCR 6 - 5 | 14,98 € | GRCG 6 - 5 | 21,12 € |
| 200-150 | 219,1 * 168,3 | 3,34 | GRCR 8 - 6 | 19,79 € | GRCG 8 - 6 | 29,90 € |

CODOS 90°



| General | | | Pintura roja | | Galvanizado | |
|---------|-------|-------|--------------|---------|-------------|---------|
| DN | MM | Peso | Referencia | Precio | Referencia | Precio |
| 25 | 33,7 | 0,3 | GB90 R1 | 1,76 € | GB90 G1 | 2,21 € |
| 32 | 42,4 | 0,41 | GB90 R1¼ | 1,93 € | GB90 G1¼ | 2,64 € |
| 40 | 48,3 | 0,47 | GB90 R1½ | 2,11 € | GB90 G1½ | 2,88 € |
| 50 | 60,3 | 0,61 | GB90 R2 | 2,44 € | GB90 G2 | 3,47 € |
| 65 | 76,1 | 0,87 | GB90 R2½ | 3,52 € | GB90 G2½ | 4,97 € |
| 80 | 88,9 | 1,12 | GB90 R3 | 4,61 € | GB90 G3 | 6,52 € |
| 100 | 114,3 | 1,8 | GB90 R4 | 7,85 € | GB90 G4 | 11,14 € |
| 125 | 139,7 | 3,05 | GB90 R5 | 13,27 € | GB90 G5 | 17,62 € |
| 150 | 168,3 | 4,94 | GB90 R6 | 20,29 € | GB90 G6 | 28,78 € |
| 200 | 219,1 | 8,31 | GB90 R8 | 33,89 € | GB90 G8 | 48,08 € |
| 250 | 273 | 14,14 | GB90 R10 | 65,89 € | GB90 G10 | 89,81 € |
| 300 | 323 | 16,87 | GB90G12 | 93,10 € | | |

CODOS 45°



| General | | | Pintura roja | | Galvanizado | |
|---------|-------|-------|--------------|---------|-------------|---------|
| DN | MM | Peso | Referencia | Precio | Referencia | Precio |
| 25 | 33,7 | 0,22 | GB45 R1 | 1,76 € | GB45 G1 | 1,98 € |
| 32 | 42,4 | 0,3 | GB45 R1¼ | 1,76 € | GB45 G1¼ | 1,84 € |
| 40 | 48,3 | 0,36 | GB45 R1½ | 1,86 € | GB45 G1½ | 2,19 € |
| 50 | 60,3 | 0,53 | GB45R2 | 2,51 € | GB45 G2 | 3,03 € |
| 65 | 76,1 | 0,93 | GB45 R2½ | 4,28 € | GB45 G2½ | 5,19 € |
| 80 | 88,9 | 1,08 | GB45 R3 | 5,66 € | GB45 G3 | 6,88 € |
| 100 | 114,3 | 1,81 | GB45 R4 | 8,33 € | GB45 G4 | 10,13 € |
| 125 | 139,7 | 2,77 | GB45 R5 | 13,22 € | GB45 G5 | 17,29 € |
| 150 | 168,3 | 3,63 | GB45 R6 | 17,40 € | GB45 G6 | 21,16 € |
| 200 | 219,1 | 8,77 | GB45 R8 | 42,97 € | GB45 G8 | 52,19 € |
| 250 | 273 | 11,5 | GB45 R10 | 52,93 € | GB45 G10 | 71,81 € |
| 300 | 323 | 12,81 | GB45R12 | 62,20 € | | |

TAPAS CIEGAS



| General | | | Pintura roja | | Galvanizado | |
|---------|-------|------|--------------|---------|-------------|---------|
| DN | MM | Peso | Referencia | Precio | Referencia | Precio |
| 25 | 33,7 | 0,07 | GER 1 | 1,76 € | GEG 1 | 2,00 € |
| 32 | 42,4 | 0,09 | GER 1¼ | 1,76 € | GEG 1¼ | 2,00 € |
| 40 | 48,3 | 0,12 | GER 1½ | 1,76 € | GEG 1½ | 2,00 € |
| 50 | 60,3 | 0,18 | GER 2 | 1,76 € | GEG 2 | 2,14 € |
| 65 | 76,1 | 0,3 | GER 2½ | 2,13 € | GEG 2½ | 3,01 € |
| 80 | 88,9 | 0,38 | GER 3 | 2,61 € | GEG 3 | 3,71 € |
| 100 | 114,3 | 0,7 | GER 4 | 4,12 € | GEG 4 | 5,74 € |
| 125 | 139,7 | 1,15 | GER 5 | 7,52 € | GEG 5 | 9,86 € |
| 150 | 168,3 | 1,5 | GER 6 | 9,17 € | GEG 6 | 12,85 € |
| 200 | 219,1 | 3,13 | GER 8 | 19,98 € | GEG 8 | 28,02 € |
| 250 | 273 | 5,23 | GER 10 | 31,95 € | GEG 10 | 44,80 € |

TAPAS CON AGUJERO EXCÉNTRICO



| General | | | Pintura roja | | Galvanizado | |
|---------|--------------|------|--------------|---------|-------------|---------|
| DN | MM | Peso | Referencia | Precio | Referencia | Precio |
| 50-25 | 60,3 * 33,7 | 0,26 | GER 2 - 1 | 2,89 € | GEG 2 - 1 | 3,22 € |
| 50-40 | 60,3 * 48,3 | 0,25 | GER 2 - 1½ | 3,03 € | GEG 2 - 1½ | 3,09 € |
| 65-25 | 76,1 * 33,7 | 0,38 | GER 2½ - 1 | 3,78 € | GEG 2½ - 1 | 4,73 € |
| 65-32 | 76,1 * 42,4 | 0,3 | GER 2½ - 1¼ | 3,75 € | GEG 2½ - 1¼ | 4,47 € |
| 65-40 | 76,1 * 48,3 | 0,38 | GER 2½ - 1½ | 3,96 € | GEG 2½ - 1½ | 4,73 € |
| 65-50 | 76,1 * 60,3 | 0,35 | GER 2½ - 2 | 3,64 € | GEG 2½ - 2 | 4,35 € |
| 80-25 | 88,9 * 33,7 | 0,64 | GER 3 - 1 | 6,33 € | GEG 3 - 1 | 7,95 € |
| 80-32 | 88,9 * 42,4 | 0,64 | GER 3 - 1¼ | 6,65 € | GEG 3 - 1¼ | 7,95 € |
| 80-40 | 88,9 * 48,3 | 0,64 | GER 3 - 1½ | 6,65 € | GEG 3 - 1½ | 7,95 € |
| 80-50 | 88,9 * 60,3 | 0,54 | GER 3 - 2 | 5,10 € | GEG 3 - 2 | 6,09 € |
| 100-50 | 114,3 * 60,3 | 0,86 | GER 4 - 2 | 8,94 € | GEG 4 - 2 | 10,68 € |
| 125-50 | 139,7 * 60,3 | 1,25 | GER 5 - 2 | 12,41 € | GEG 5 - 2 | 16,72 € |
| 150-50 | 168,3 * 60,3 | 1,78 | GER 6 - 2 | 18,52 € | GEG 6 - 2 | 23,82 € |
| 200-50 | 219,1 * 60,3 | 2,97 | GER 8 - 2 | 30,92 € | GEG 8 - 2 | 39,74 € |

ADAPTADOR DE BRIDA



| General | | | Pintura roja | | Galvanizado | |
|---------|-------|------|--------------|---------|-------------|---------|
| DN | MM | Peso | Referencia | Precio | Referencia | Precio |
| 50 | 60,3 | 1,5 | GAF16 R2 | 10,57 € | GAF16 G2 | 14,10 € |
| 65 | 76,1 | 1,75 | GAF16 R2½ | 12,34 € | GAF16 G2½ | 16,44 € |
| 80 | 88,9 | 2,05 | GAF16 R3 | 14,46 € | GAF16 G3 | 19,27 € |
| 100 | 114,3 | 2,45 | GAF16 R4 | 17,28 € | GAF16 G4 | 23,05 € |
| 125 | 139,7 | 3,4 | GAF16 R5 | 23,97 € | GAF16 G5 | 31,95 € |
| 150 | 168,3 | 4,5 | GAF16 R6 | 31,73 € | GAF16 G6 | 42,29 € |
| 200 | 219,1 | 5,95 | GAF16 R8 | 41,95 € | GAF16 G8 | 55,91 € |

ELEMENTOS DE SOPORTE



| CUELGUE PERA CASQUILLO fig FPE - 330 <FM> (UL) | | |
|--|-----|--------|
| 1 1/4" | M10 | 0,30 € |
| 1 1/2" | M10 | 0,34 € |
| 2" | M10 | 0,34 € |
| 2 1/2" | M10 | 0,55 € |
| 3" | M10 | 0,61 € |
| 4" | M10 | 0,67 € |
| 6" | M12 | 2,57 € |
| 8" | M12 | 3,49 € |



| CUELGUE PERA DOBLE TUERCA fig FDT - 320 <FM> Vds | | |
|--|-----|--------|
| 1 1/4" | M10 | 0,44 € |
| 1 1/2" | M10 | 0,44 € |
| 2" | M10 | 0,51 € |
| 2 1/2" | M10 | 0,80 € |
| 3" | M10 | 0,86 € |
| 4" | M10 | 1,07 € |
| 6" | M12 | 1,53 € |
| 8" | M12 | 2,90 € |



| MORDAZA VIGA fig BMP - 680 <FM> (UL) Vds | | |
|--|-----|--------|
| | M10 | 0,97 € |
| | M10 | 1,73 € |



| ABRAZADERA REF fig RCL - 300 | | | | |
|------------------------------|-----|--------------|----------|--------|
| 1" | M10 | 31 - 35 mm | Vds | 1,64 € |
| 1 1/4" | M10 | 40 - 45 mm | Vds | 1,75 € |
| 1 1/2" | M10 | 48 - 53 mm | Vds | 1,85 € |
| 2" | M10 | 60 - 65 mm | <FM> Vds | 1,97 € |
| 2 1/2" | M10 | 76 - 81 mm | <FM> Vds | 2,87 € |
| 3" | M10 | 88 - 93 mm | <FM> Vds | 3,05 € |
| 4" | M12 | 110 - 116 mm | <FM> Vds | 3,43 € |
| 6" | M16 | 167 - 173 mm | <FM> Vds | 7,64 € |
| 8" | M16 | 219 - 225 mm | <FM> Vds | 8,76 € |

VARILLA ROSCADA

| Código | Descripción | Ud. | Ud./caja | Precio/Ud. |
|------------|---|-----|----------|------------|
| 975PM10X1M | Varilla roscada DIN975 M-10, longitud 1 m., zincada | 1 | | 1,40 € |
| 975PM10X2M | Varilla roscada DIN975 M-10, longitud 2 m., zincada | 1 | | 3,05 € |
| 975PM12X1M | Varilla roscada DIN975 M-12, longitud 1 m., zincada | 1 | | 3,03 € |
| 975PM12X2M | Varilla roscada DIN975 M-12, longitud 2 m., zincada | 1 | | 5,64 € |



ABARCÓN LARGO NORMAL

| Código | Descripción | Ud. | Ud./caja | Precio/Ud. |
|-----------|--|-----|----------|------------|
| 170004222 | Abarcón largo normal DN32 M-10 zincado, tuercas incluidas | 1 | 100 | 1,07 € |
| 170004822 | Abarcón largo normal DN40 M-10 zincado, tuercas incluidas | 1 | 100 | 1,07 € |
| 170006022 | Abarcón largo normal DN50 M-10 zincado, tuercas incluidas | 1 | 100 | 1,10 € |
| 170007622 | Abarcón largo normal DN65 M-10 zincado, tuercas incluidas | 1 | 100 | 1,16 € |
| 170008922 | Abarcón largo normal DN80 M-10 zincado, tuercas incluidas | 1 | 50 | 1,29 € |
| 170011422 | Abarcón largo normal DN100 M-10 zincado, tuercas incluidas | 1 | 50 | 1,33 € |
| 170013932 | Abarcón largo normal DN150 M-12 zincado, tuercas incluidas | 1 | 25 | 2,02 € |
| 170021942 | Abarcón largo normal DN200 M-12 zincado, tuercas incluidas | 1 | 25 | 2,48 € |



ABARCÓN EXTRA LARGO

| Código | Descripción | Ud. | Ud./caja | Precio/Ud. |
|-----------|--|-----|----------|------------|
| 171004222 | Abarcón extra largo normal DN32 M-10 zincado. tuercas incluidas | 1 | 100 | 1,39 € |
| 171004822 | Abarcón extra largo normal DN40 M-10 zincado, tuercas incluidas | 1 | 100 | 1,41 € |
| 171006022 | Abarcón extra largo normal DN50 M-10 zincado, tuercas incluidas | 1 | 100 | 1,43 € |
| 171007622 | Abarcón extra largo normal DN65 M-10 zincado, tuercas incluidas | 1 | 100 | 1,48 € |
| 171008922 | Abarcón extra largo normal DN80 M-10 zincado, tuercas incluidas | 1 | 50 | 1,61 € |
| 171011422 | Abarcón extra largo normal DN100 M-10 zincado, tuercas incluidas | 1 | 50 | 3,55 € |
| 171013932 | Abarcón extra largo normal DN150 M-12 zincado, tuercas incluidas | 1 | 25 | 3,80 € |
| 171021942 | Abarcón extra largo normal DN200 M-12 zincado, tuercas incluidas | 1 | 25 | 6,28 € |

ADAPTADORES RANURADO-ROSCADO



| Código | Adaptador ranura X Rosca BSP | Precio |
|-----------|--|---------|
| ADAPM025N | Grooved Threaded Adapter · Male Thread BSPT · Black · DN25 · 33,7mm · length 75mm | 3,51 € |
| ADAPM032N | Grooved Threaded Adapter · Male Thread BSPT · Black · DN32 · 42,4mm · length 100mm | 5,37 € |
| ADAPM040N | Grooved Threaded Adapter · Male Thread BSPT · Black · DN40 · 48,3mm · length 100mm | 5,67 € |
| ADAPM050N | Grooved Threaded Adapter · Male Thread BSPT · Black · DN50 · 60,3mm · length 100mm | 7,32 € |
| ADAPM065N | Grooved Threaded Adapter · Male Thread BSPT · Black · DN65 · 76,1mm · length 100mm | 11,08 € |
| ADAPM080N | Grooved Threaded Adapter · Male Thread BSPT · Black · DN80 · 88,9mm · length 100mm | 12,68 € |
| ADAPM100N | Grooved Threaded Adapter · Male Thread BSPT · Black · DN100 · 114,3mm · length 100mm | 19,17 € |
| ADAPM025G | Grooved Threaded Adapter · Male Thread BSPT · Galva · DN25 · 33,7mm · length 75mm | 4,21 € |
| ADAPM032G | Grooved Threaded Adapter · Male Thread BSPT · Galva · DN32 · 42,4mm · length 100mm | 6,43 € |
| ADAPM040G | Grooved Threaded Adapter · Male Thread BSPT · Galva · DN40 · 48,3mm · length 100mm | 6,80 € |
| ADAPM050G | Grooved Threaded Adapter · Male Thread BSPT · Galva · DN50 · 60,3mm · length 100mm | 8,79 € |
| ADAPM065G | Grooved Threaded Adapter · Male Thread BSPT · Galva · DN65 · 76,1mm · length 100mm | 13,23 € |
| ADAPM080G | Grooved Threaded Adapter · Male Thread BSPT · Galva · DN80 · 88,9mm · length 100mm | 15,21 € |
| ADAPM100G | Grooved Threaded Adapter · Male Thread BSPT · Galva · DN100 · 114,3mm · length 100mm | 23,02 € |
| ADAPH025N | Grooved Threaded Adapter · Female Thread BSPT · Black · DN25 · 33,7mm · length 75mm | 5,41 € |
| ADAPH032N | Grooved Threaded Adapter · Female Thread BSPT · Black · DN32 · 42,4mm · length 100mm | 7,98 € |
| ADAPH040N | Grooved Threaded Adapter · Female Thread BSPT · Black · DN40 · 48,3mm · length 100mm | 9,27 € |
| ADAPH050N | Grooved Threaded Adapter · Female Thread BSPT · Black · DN50 · 60,3mm · length 100mm | 11,34 € |
| ADAPH065N | Grooved Threaded Adapter · Female Thread BSPT · Black · DN65 · 76,1mm · length 100mm | 14,68 € |
| ADAPH080N | Grooved Threaded Adapter · Female Thread BSPT · Black · DN80 · 88,9mm · length 100mm | 16,44 € |
| ADAPH100N | Grooved Threaded Adapter · Female Thread BSPT · Black · DN100 · 114,3mm · length 100mm | 27,67 € |
| ADAPH025G | Grooved Threaded Adapter · Female Thread BSPT · Galva · DN25 · 33,7mm · length 75mm | 6,49 € |
| ADAPH032G | Grooved Threaded Adapter · Female Thread BSPT · Galva · DN32 · 42,4mm · length 100mm | 9,58 € |
| ADAPH040G | Grooved Threaded Adapter · Female Thread BSPT · Galva · DN40 · 48,3mm · length 100mm | 11,13 € |
| ADAPH050G | Grooved Threaded Adapter · Female Thread BSPT · Galva · DN50 · 60,3mm · length 100mm | 13,60 € |
| ADAPH065G | Grooved Threaded Adapter · Female Thread BSPT · Galva · DN65 · 76,1mm · length 100mm | 17,62 € |
| ADAPH080G | Grooved Threaded Adapter · Female Thread BSPT · Galva · DN80 · 88,9mm · length 100mm | 17,93 € |
| ADAPH100G | Grooved Threaded Adapter · Female Thread BSPT · Galva · DN100 · 114,3mm · length 100mm | 30,19 € |



Engineered **FIRE PIPING**

📞 +34 902 551558

✉ info@firepipng.com

📍 Del Pino, 17. P.I. La Malena
45210 Yuncos. Toledo

🌐 www.firepipng.com

🌐 Engineered Firepipng

📺 Academia de Protección
Contra Incendios EFP



WE MAKE IT EASY
ON BUDGET - DEADLINE - HIGH QUALITY

www.firepipng.com