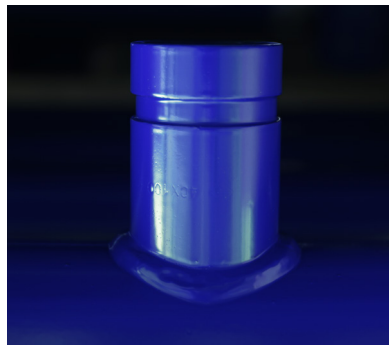




TARIFA DE TUBERÍA 2024



TUBERÍA C/S PINTADA

UNE-EN 10255 ó UNE-EN 10217

DN TUBO	e (mm)	TUBERÍA PINTADA	
		EXTREMOS RANURADO	EXTREMOS LISOS
DN15	2,6	--	5,54 €
DN20	2,6	--	6,83 €
DN25	3,2	--	6,83 €
DN32	2,3	6,52 €	6,24 €
	2,6	7,29 €	7,01 €
	3,2	8,87 €	8,59 €
DN40	2,3	7,31 €	7,03 €
	2,6	8,25 €	7,97 €
	3,2	10,02 €	9,74 €
DN50	2,3	9,04 €	8,77 €
	2,6	10,16 €	9,88 €
	3,2	12,40 €	12,12 €
	3,6	13,87 €	13,59 €
DN65	2,6	12,71 €	12,43 €
	3,2	15,50 €	15,22 €
	3,6	17,33 €	17,05 €
DN80	2,9	16,15 €	15,87 €
	3,2	17,72 €	17,44 €
	4	21,94 €	21,66 €
DN100	3,2	22,59 €	22,31 €
	3,6	25,33 €	25,05 €
	4,5	30,56 €	30,28 €
DN125	3,6	31,14 €	30,86 €
	5	44,27 €	44,00 €
DN150	4	41,93 €	41,65 €
	4,5	47,01 €	46,73 €
DN200	4,5	60,22 €	59,94 €
	5	71,89 €	71,61 €
DN250	5	101,27 €	98,32 €
DN300	5,6	137,11 €	133,12 €

Pintura: Granallado SA 2.5" o desengrasado y fosfatado. Pintura al horno poliéster RAL 3000. Otros RAL consultar.

Clima: Pintura líquida antioxidante gris RAL012.

Portes pagados para camiones completos, otros casos consultar.



VdS-approved welding procedure for pipes < DN 65 sleeves, pipe connection

TUBERÍA PREFAB. CON MANGUITO ROSCA HEMBRA

UNE-EN 10217 ó UNE-EN 10255

DN TUBO	EN 10217-1 e (mm)	MANGUITO DN15					
		1	2	3	4	5	6
DN32	2,3	7,02 €	7,60 €	8,27 €	8,98 €	9,74 €	10,50 €
	2,6	7,76 €	8,41 €	9,07 €	9,81 €	10,59 €	11,42 €
	2,9	8,49 €	9,16 €	9,86 €	10,62 €	11,42 €	12,29 €
	3,2	9,19 €	9,86 €	10,62 €	11,40 €	12,24 €	13,15 €
DN40	2,3	7,72 €	8,32 €	9,00 €	9,74 €	10,48 €	11,31 €
	2,6	8,54 €	9,20 €	9,92 €	10,66 €	11,47 €	12,31 €
	2,9	9,37 €	10,01 €	10,77 €	11,55 €	12,38 €	13,27 €
	3,2	10,14 €	10,82 €	11,60 €	12,43 €	13,29 €	14,22 €
DN50	2,3	9,26 €	9,95 €	10,69 €	11,47 €	12,29 €	13,17 €
	2,6	10,30 €	11,03 €	11,79 €	12,58 €	13,49 €	14,40 €
	3,2	13,88 €	14,71 €	15,52 €	16,45 €	17,39 €	18,44 €
	3,6	15,55 €	16,43 €	17,31 €	18,29 €	19,30 €	19,96 €
DN65	2,6	12,65 €	13,49 €	14,32 €	15,25 €	16,21 €	17,26 €
	3,2	15,25 €	16,14 €	17,12 €	18,17 €	19,25 €	20,39 €
	3,6	16,89 €	17,85 €	18,89 €	19,99 €	21,13 €	22,39 €
DN80	2,9	15,79 €	16,72 €	17,71 €	18,77 €	19,85 €	21,03 €
	3,2	17,20 €	18,17 €	19,19 €	20,33 €	21,49 €	22,74 €
	4,0	21,03 €	22,17 €	23,38 €	24,63 €	25,99 €	27,45 €

DN TUBO	EN 10217-1 e (mm)	MANGUITO DN20					
		1	2	3	4	5	6
DN32	2,3	7,06 €	7,68 €	8,32 €	9,05 €	9,84 €	10,63 €
	2,6	7,78 €	8,44 €	9,16 €	9,89 €	10,70 €	11,54 €
	2,9	8,52 €	9,19 €	9,93 €	10,70 €	11,53 €	12,42 €
	3,2	9,20 €	9,92 €	10,69 €	11,48 €	12,34 €	13,24 €
DN40	2,3	7,73 €	8,38 €	9,05 €	9,81 €	10,59 €	11,42 €
	2,6	8,57 €	9,25 €	9,96 €	10,74 €	11,55 €	12,43 €
	2,9	9,38 €	10,07 €	10,82 €	11,66 €	12,51 €	13,39 €
	3,2	10,15 €	10,88 €	11,68 €	12,53 €	13,39 €	14,33 €
DN50	2,3	9,27 €	9,99 €	10,74 €	11,54 €	12,38 €	13,27 €
	2,6	10,32 €	11,09 €	11,87 €	12,68 €	13,59 €	14,54 €
	3,2	13,89 €	14,74 €	15,58 €	16,53 €	17,50 €	18,56 €
	3,6	15,57 €	16,46 €	17,39 €	18,36 €	19,39 €	20,51 €
DN65	2,6	12,68 €	13,52 €	14,37 €	15,33 €	16,32 €	17,38 €
	3,2	15,26 €	16,18 €	17,20 €	18,24 €	19,36 €	20,51 €
	3,6	16,91 €	17,89 €	18,96 €	20,07 €	21,21 €	22,49 €
DN80	2,9	15,80 €	16,76 €	17,78 €	18,83 €	19,98 €	21,16 €
	3,2	17,23 €	18,22 €	19,30 €	20,39 €	21,58 €	22,86 €
	4,0	21,06 €	22,23 €	23,45 €	24,73 €	26,12 €	27,55 €

TUBERÍA PREFAB. CON MANGUITO ROSCA HEMBRA

UNE-EN 10217 ó UNE-EN 10255

DN TUBO	EN 10217-1 e (mm)	MANGUITO DN25					
		1	2	3	4	5	6
DN32	2,3	7,72 €	8,52 €	9,37 €	10,26 €	11,35 €	11,75 €
	2,6	8,57 €	9,40 €	10,29 €	11,21 €	12,36 €	12,82 €
	2,9	9,42 €	10,26 €	11,18 €	12,16 €	13,34 €	13,82 €
	3,2	10,23 €	11,11 €	12,05 €	13,09 €	14,32 €	14,78 €
DN40	2,3	8,12 €	8,86 €	9,74 €	10,59 €	11,54 €	12,56 €
	2,6	8,98 €	9,79 €	10,66 €	11,55 €	12,56 €	13,60 €
	2,9	9,81 €	10,66 €	11,54 €	12,51 €	13,52 €	14,60 €
	3,2	10,63 €	11,51 €	12,42 €	13,39 €	14,44 €	15,59 €
DN50	2,3	9,38 €	10,19 €	11,03 €	11,94 €	12,90 €	13,97 €
	2,6	10,41 €	11,28 €	12,13 €	13,09 €	14,08 €	15,20 €
	3,2	14,00 €	14,91 €	15,89 €	16,92 €	18,04 €	19,23 €
	3,6	15,67 €	16,62 €	17,63 €	18,74 €	19,89 €	21,13 €
DN65	2,6	12,76 €	13,66 €	14,64 €	15,70 €	16,83 €	18,02 €
	3,2	15,35 €	16,39 €	17,46 €	18,64 €	19,83 €	21,16 €
	3,6	16,98 €	18,08 €	19,19 €	20,42 €	21,75 €	23,12 €
DN80	2,9	15,88 €	16,92 €	18,07 €	19,18 €	20,43 €	21,79 €
	3,2	17,28 €	18,38 €	19,52 €	20,76 €	22,08 €	23,46 €
	4,0	21,13 €	22,39 €	23,68 €	25,10 €	26,54 €	28,15 €
DN TUBO	EN 10217-1 e (mm)	MANGUITO DN32					
		1	2	3	4	5	6
DN50	2,3	10,59 €	12,12 €	13,76 €	15,55 €	17,42 €	19,44 €
	2,6	11,87 €	13,29 €	14,93 €	16,72 €	18,66 €	20,72 €
	3,2	14,45 €	16,18 €	18,12 €	20,30 €	22,72 €	25,46 €
	3,6	16,16 €	18,09 €	20,28 €	22,71 €	25,43 €	28,48 €
DN65	2,6	14,27 €	15,95 €	17,70 €	19,56 €	21,57 €	23,74 €
	3,2	17,13 €	19,18 €	21,47 €	24,07 €	26,94 €	30,18 €
	3,6	18,55 €	167,77 €	23,27 €	26,06 €	29,19 €	29,76 €
DN80	2,9	17,90 €	19,70 €	21,67 €	23,82 €	26,21 €	28,84 €
	3,2	19,64 €	21,61 €	23,77 €	26,13 €	28,75 €	31,64 €
	4,0	22,86 €	25,15 €	27,67 €	30,43 €	33,47 €	36,81 €
DN100	3,2	24,43 €	26,34 €	28,38 €	30,59 €	32,93 €	35,35 €
	3,6	27,38 €	29,58 €	31,94 €	34,50 €	37,26 €	40,24 €
	4,5	33,01 €	35,66 €	38,81 €	41,59 €	44,92 €	48,51 €

PRECIOS: €/ml.

MANGUITOS: Roscados aprobados FM.

TUBERÍA: A.C.S. UNE-EN10217 ó UNE-EN 10255(W)

LARGO: De 2 a 9 m. Extremos lisos o ranurados.

Nota: Si fuese manguito rosca macho tendría un incremento del 5% sobre el precio del manguito rosca hembra.

Pintura: Granallado SA 2.5" o desengrasado y fosfatado. Pintura al horno poliéster RAL 3000. Otros RAL consultar.

Clima: Pintura líquida antioxidante gris RAL012.

Portes pagados para camiones completos, otros casos consultar.



VdS-approved welding procedure for pipes < DN 65 sleeves, pipe connection

TUBERÍA PREFAB. CON MANGUITO RANURADO

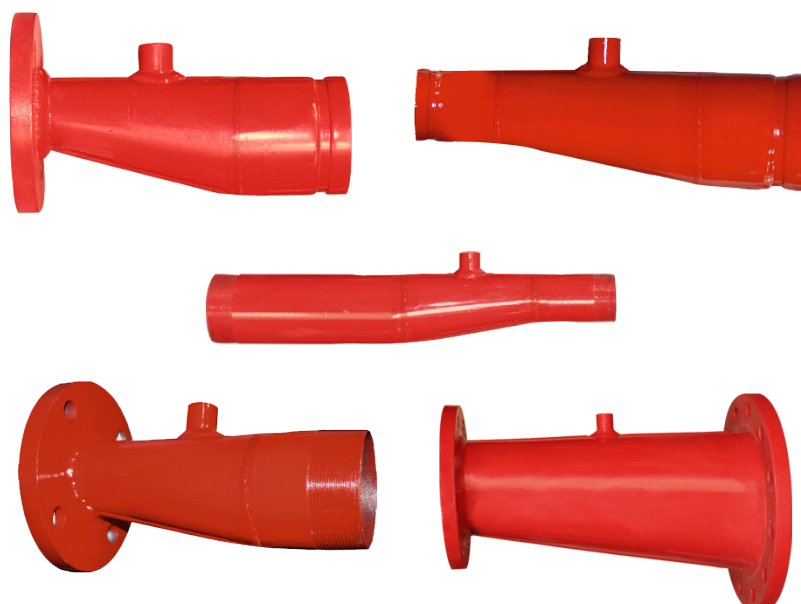
UNE-EN 10217 ó UNE-EN 10255

DN TUBO	EN 10217-1 e (mm)	MANGUITO DN40					
		1	2	3	4	5	6
DN 65	2,6	14,69 €	16,45 €	18,31 €	20,36 €	22,50€	24,85 €
	3,2	17,30 €	19,37 €	21,69 €	24,30 €	27,21 €	30,44 €
	3,6	18,74 €	20,99 €	23,51 €	26,31 €	29,48 €	33,01 €
DN 80	2,9	18,08 €	19,89 €	21,89 €	24,07 €	26,47 €	29,12 €
	3,2	19,83 €	21,82 €	24,00€	26,40 €	29,04 €	31,94 €
	4,0	23,09 €	25,40 €	27,93 €	30,72 €	33,80 €	37,18 €
DN 100	3,2	24,69 €	27,13 €	29,85 €	32,84 €	36,13 €	39,73 €
	3,6	27,67 €	30,43 €	33,47 €	36,81 €	40,50€	44,54 €
	4,5	33,34 €	36,68 €	40,35 €	44,38 €	48,81 €	53,70 €
DN TUBO	EN 10217-1 e (mm)	MANGUITO DN50					
		1	2	3	4	5	6
DN 80	2,9	18,59 €	20,69 €	22,87 €	25,25 €	27,81 €	30,53 €
	3,2	20,13 €	22,26 €	24,55 €	26,94 €	29,59 €	32,37 €
	4,0	24,24 €	26,49 €	28,90 €	31,49 €	34,26 €	37,22 €
DN 100	3,2	24,77 €	27,26 €	29,98 €	32,97 €	36,27 €	39,90 €
	3,6	27,74 €	30,51 €	33,56 €	36,93 €	40,61 €	44,68 €
	4,5	33,43 €	36,76 €	40,46 €	44,50 €	48,94 €	53,83 €
DN 150	4,0	42,66 €	46,90 €	48,39 €	51,52 €	54,87 €	58,44 €
	4,5	47,27 €	50,41 €	53,70 €	57,21 €	60,94 €	64,94 €
DN TUBO	EN 10217-1 e (mm)	MANGUITO DN65					
		1	2	3	4	5	6
DN 100	3,2	25,79 €	28,52 €	31,49 €	34,65 €	38,03 €	41,67 €
	3,6	28,46 €	31,31 €	34,43 €	37,62 €	41,10 €	44,82 €
	4,5	33,99 €	37,38 €	40,73 €	44,40€	48,41 €	52,32 €
DN 150	4,0	43,22 €	46,42 €	49,84 €	53,54 €	57,51 €	61,75 €
	4,5	47,70 €	51,19 €	54,95 €	58,91 €	63,20 €	67,73 €
DN 200	4,5	60,53 €	64,54 €	68,80 €	73,32 €	78,17 €	83,31 €
	6,3	81,99 €	86,84 €	91,95 €	97,45 €	103,20 €	109,36 €
DN TUBO	EN 10217-1 e (mm)	MANGUITO DN80					
		1	2	3	4	5	6
DN 150	4,0	44,92	48,51	52,41	56,60	61,12	66,00
	4,5	49,62	53,59	57,89	62,52	67,52	72,91
DN 200	4,5	61,33	66,22	71,41	76,91	82,83	89,19
	6,3	82,69	88,46	94,51	100,98	107,82	115,11

REDUCCIONES EXCÉNTRICAS < 15°

EXTREMOS LISOS / EMBRIDADOS / RANURADOS

DN	EXTREMOS LISOS	EXTREMOS LISOS	EXTREMOS LISOS
DN65 X DN50	Consultar	Consultar	Consultar
	(155mm.)	(315mm.)	(245mm.)
DN80 X DN65	Consultar	Consultar	Consultar
	(178mm.)	(338mm.)	(273mm.)
DN100 X DN80	Consultar	Consultar	Consultar
	(230mm.)	(390mm.)	(332mm.)
DN150 X DN80	Consultar	Consultar	Consultar
	(340mm.)	(500mm.)	(445mm.)
DN150 X DN100	Consultar	Consultar	Consultar
	(340mm.)	(500mm.)	(447mm.)
DN200 X DN100	Consultar	Consultar	Consultar
	(440mm.)	(600mm.)	(554mm.)
DN200 X DN125	Consultar	Consultar	Consultar
	(440mm.)	(600mm.)	(557mm.)
DN200 X DN150	Consultar	Consultar	Consultar
	(440mm.)	(600mm.)	(557mm.)
DN250 x DN100	Consultar	Consultar	Consultar
	(625mm.)	(785mm.)	(747mm.)
DN250 x DN125	Consultar	Consultar	Consultar
	(550mm.)	(710mm.)	(675mm.)



Fabricadas en chapa de acero al carbono calidad ST-37.

Espesores: 3,0mm hasta DN150; 4,0mm hasta DN250 y 5,0mm para diámetros superiores.

Los precios incluyen acabado pintado rojo RAL3000. Consultar para diámetros y longitudes diferentes.



VdS-approved welding procedure for pipes < DN 65 sleeves, pipe connection

VELAS REDUCIDAS POR EXTRUSIÓN

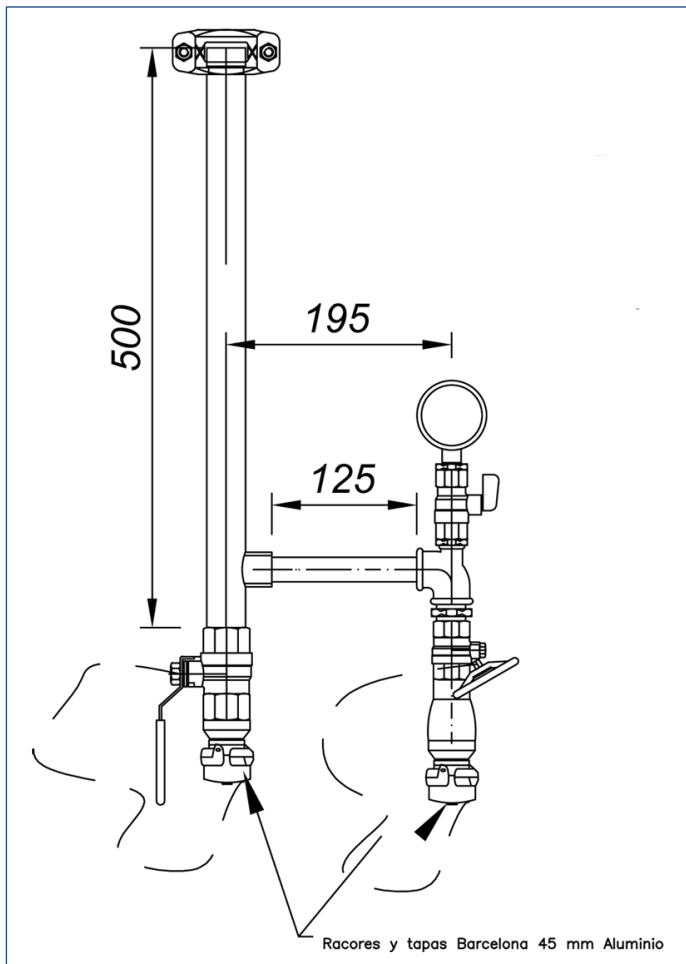
PINTADAS / GALVANIZADAS

PRECIOS NETOS VELAS EXTRUSIONADAS, PINTADAS O GALVANIZADAS						
Longitud / \varnothing	\varnothing 1" - 3/4"	\varnothing 1" - 1/2"	\varnothing 1 1/4" - 1"	\varnothing 1 1/4" - 3/4"	\varnothing 1 1/4" - 1/2"	\varnothing 1 1/2" - 1 1/4"
I < 200 mm	12,70 €	12,70 €	15,01 €	17,55 €	20,05 €	17,15 €
200 ≤ I < 300 mm	13,52 €	13,52 €	15,94 €	18,56 €	21,22 €	18,24 €
300 ≤ I < 400 mm	14,24 €	14,24 €	16,81 €	19,58 €	22,42 €	19,23 €
400 ≤ I < 500 mm	14,99 €	14,99 €	17,67 €	20,63 €	23,56 €	20,21 €
500 ≤ I < 600 mm	15,74 €	15,74 €	18,54 €	21,68 €	24,73 €	21,22 €
600 ≤ I < 700 mm	16,46 €	16,46 €	19,43 €	22,70 €	25,94 €	22,23 €
700 ≤ I < 800 mm	17,27 €	17,27 €	20,37 €	23,74 €	27,13 €	23,27 €
800 ≤ I < 900 mm	17,99 €	17,99 €	21,22 €	24,73 €	28,27 €	24,31 €
900 ≤ I < 1000 mm	18,74 €	18,74 €	22,11 €	25,77 €	29,46 €	25,28 €
1000 ≤ I < 2000 mm	19,48 €	19,48 €	22,98 €	26,80 €	30,64 €	26,28 €
2000 ≤ I < 3000 mm	21,00 €	21,00 €	24,76 €	28,90 €	33,03 €	28,33 €
3000 ≤ I < 4000 mm	22,47 €	22,47 €	26,52 €	30,93 €	35,37 €	30,34 €
4000 ≤ I < 5000 mm	23,96 €	23,96 €	28,27 €	33,03 €	37,74 €	32,34 €
5000 ≤ I < 6000 mm	25,51 €	25,51 €	30,05 €	35,07 €	40,08 €	34,41 €

PRECIOS NETOS VELAS EXTRUSIONADAS, PINTADAS O GALVANIZADAS					
Longitud / \varnothing	\varnothing 1 1/2" - 1"	\varnothing 1 1/2" - 3/4"	\varnothing 2" - 1 1/2"	\varnothing 2" - 1 1/4"	\varnothing 2" - 1"
I < 200 mm	20,05 €	22,93 €	19,76 €	23,04 €	26,34 €
200 ≤ I < 300 mm	21,22 €	24,31 €	20,89 €	24,40 €	27,88 €
300 ≤ I < 400 mm	22,42 €	25,60 €	22,09 €	25,77 €	29,40 €
400 ≤ I < 500 mm	23,59 €	26,96 €	23,23 €	27,10 €	30,99 €
500 ≤ I < 600 mm	24,82 €	28,32 €	24,40 €	28,46 €	32,52 €
600 ≤ I < 700 mm	25,94 €	29,69 €	25,54 €	29,80 €	34,06 €
700 ≤ I < 800 mm	27,13 €	30,99 €	26,74 €	31,17 €	35,59 €
800 ≤ I < 900 mm	28,32 €	32,36 €	27,88 €	32,52 €	37,18 €
900 ≤ I < 1000 mm	29,51 €	33,71 €	29,07 €	33,90 €	38,70 €
1000 ≤ I < 2000 mm	30,70 €	35,07 €	30,20 €	35,26 €	40,25 €
2000 ≤ I < 3000 mm	33,03 €	37,74 €	32,52 €	37,91 €	43,36 €
3000 ≤ I < 4000 mm	35,40 €	40,48 €	34,83 €	40,64 €	46,43 €
4000 ≤ I < 5000 mm	37,74 €	43,14 €	37,18 €	43,36 €	49,55 €
5000 ≤ I < 6000 mm	40,13 €	45,85 €	39,50 €	46,10 €	52,67 €

Fabricadas extrusionadas y pintadas.
Los precios incluyen acabado pintado o galvanizado.

PUNTOS DE VACIADO Y PRUEBAS PARA DRENAJES / LIMPIEZA / CALIBRACIÓN



PUNTOS DE VACIADO	PRECIO UD.
DN25	77,04 €
DN32	84,89 €
DN40	92,85 €
DN50	115,38 €

PUNTOS DE PRUEBA Y DRENAJE	PRECIO UD.
DN40 x DN25	184,90 €
DN50 x DN40	258,53 €
DN65 x DN40	312,62 €

DISCO CALIBRADO	PRECIO UD.
K-80	17,65 €
K-115	17,65 €
K-160	17,65 €
K-200	17,65 €
K-242	17,65 €
K-320	17,65 €
K-363	17,65 €

PUNTOS DE PRUEBA Y LIMPIEZA DN40 MOD. EFP	
MATERIAL	CATIDAD
Válvula de asiento inclinado en latón 1" H-H	1
Válvula de esfera de 1 1/2" latón cromado H-H	1
Junta ranurada rígida 1 1/2"	1
Tubería 10255 1 1/2"	1
Tubería 10255 1"	1
Manguito reducido M/H 1 1/2" X 1" fig. 246 galv	1
Machón rosca doble fig. 280 1 " galva	1
Tuerca reducción 1/2" M x 1/4" H fig. 241 galv	1
Racor Barcelona 45 mm aluminio	2
Tapón Barcelona 45 mm aluminio	2
Manguito 1"	1
Te reducida de 1" x 1" x 1/2" fig. 130	1
Mini válvula M/H 1/4"	1
Manómetro 1/4" 0-16 bar	1



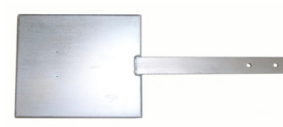
FILTROS EN T Y PRODUCTOS ESPECIALES

PINTADAS / GALVANIZADAS

FILTROS T PARA PETROQUÍMICA	PRECIO
Mod. eFP de 2"	363,02 €
Mod. eFP de 3"	488,45 €
Mod. eFP de 4"	740,12 €
Mod. eFP de 6"	1.135,19 €
Mod. eFP de 8"	1.449,06 €
Mod. eFP de 10"	2.181,65 €
Mod. eFP de 12"	3.408,76 €
Mod. eFP de 14"	4.624,29 €



PLACA DE RETENCIÓN DE CALOR	PRECIO
Placa Retención de calor Mod. eFP	144,03 €



PRODUCTO	DESCRIPCIÓN	PINTADO	GALVANIZADO
	COLECTORES PUESTO DE CONTROL	CONSULTAR	CONSULTAR
	RAMALES CURVADOS REDUCIDOS POR EXTRUSIÓN	CONSULTAR	CONSULTAR
	CODOS ESPECIALES DE DISTINTOS ÁNGULOS	CONSULTAR	CONSULTAR
	CARRETES EMBRIDADOS, RANURADOS Y ASPIRACIONES	CONSULTAR	CONSULTAR
	FABRICACIONES EN INOXIDABLES	CONSULTAR	CONSULTAR

Engineered **FIRE PIPING**

☎ +34 902 551558

✉ info@firepiping.com

📍 Del Pino, 17. P.I. La Malena
45210 Yuncos. Toledo

🌐 www.firepiping.com

🌐 Engineered Firepiping

📺 Academia de Protección
Contra Incendios EFP



WE MAKE IT EASY
ON BUDGET - DEADLINE - HIGH QUALITY

www.firepiping.com