

Engineered
FIRE PIPING



SOLUCIONES PARA LA PROTECCIÓN CONTRA INCENDIOS EN BATERÍAS DE ION LITIO

eFP-600

Powered by Cold Fire

Triple tecnología de supresión de incendios:
Humectante - Encapsulador - Inhibidor



TECNOLOGÍA MEJORADA PARA SUPRESIÓN DE INCENDIOS EN BATERÍAS ION LITIO

El eFP-600 representa la **nueva generación** de aditivos para control y **supresión de incendios**, especialmente diseñado para fuegos en **baterías de Ion Litio**, liderando el avance en la tecnología de supresión de incendios.

Este nuevo aditivo es un agente extintor de incendios respetuoso con el medio ambiente, especialmente diseñado para suprimir y controlar rápidamente incendios:

- Enfriar superficies calientes
- Evitar la reignición.
- Encapsular los gases de hidrocarburos.

Líder en tecnología de supresión de incendios, destacando su extraordinaria capacidad de eliminar el calor extremo de cualquier material (metal, madera, caucho, etc.) con el que entra en contacto.

Su gran eficacia permite que su descarga se realice mezclado con agua al 3%, mejorando el poder refrigerante del agua para hacer frente a incendios de baterías de Ion Litio.



ADITIVO DE NUEVA GENERACIÓN

Su fórmula única a base de savia de plantas logra ser **10 veces más refrigerante** que el agua sin aditivos. Además, su rápida actuación se debe a que el eFP-600 penetra en el fuego **6 veces más rápido** de lo que lo haría el agua sin aditivo. A medida que el eFP-600 penetra en la superficie, enfría el área de manera segura por debajo de su punto de ignición.

Este aditivo es considerado de nueva generación debido a su **Triple Tecnología de Supresión**: como Agente **Humectante**, como Agente **Encapsulador** y como Agente **Inhibidor**, consiguiendo la supresión del incendio mediante tres mecanismos distintos: Reduciendo la tensión superficial del agua, Encapsulando la fuente de calor y combustible, e Inhibiendo la reacción en cadena.

ACTUACIÓN COMO AGENTE HUMECTANTE

El eFP-600 es un agente humectante, pues reduce la tensión superficial del agua a un tercio de su valor en estado puro.

Esta reducción proporciona varias ventajas frente al agua sin aditivo:

- Permite al aditivo esparcirse más rápidamente y penetrar mucho mejor en las superficies y en el fuego.
- Cuenta con un factor de penetración 6 veces superior al agua sin aditivo.
- Proporciona gotas más pequeñas, que implica un aumento de la superficie de enfriamiento mucho mayor que si se tratase solo de agua, permitiendo un mayor contacto con el combustible y una superior absorción de la energía calorífica.

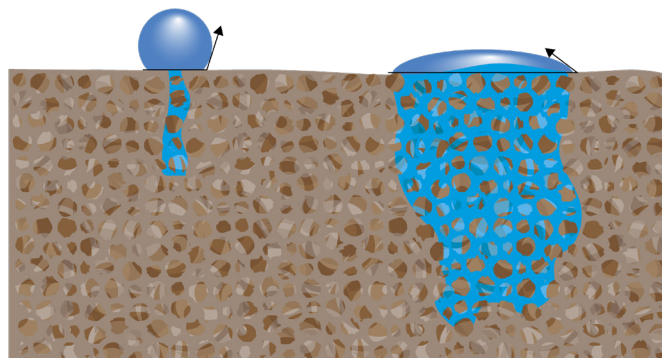
REDUCE LA TENSIÓN SUPERFICIAL DEL AGUA Y AUMENTA LA PENETRACIÓN EN SUPERFICIES.

Gota de agua sin eFP-600:

Alta tensión superficial.
Ángulo de contacto amplio.

Gota de agua con eFP-600:

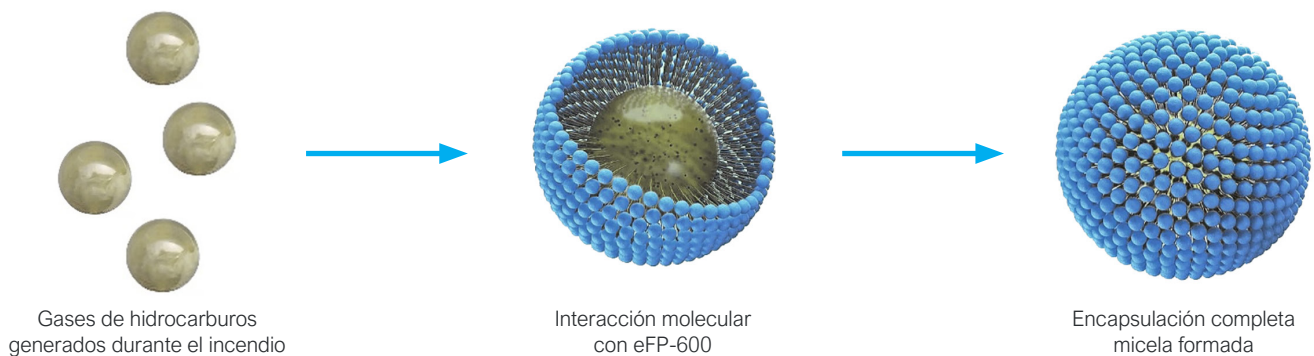
Baja tensión superficial.
Ángulo de contacto reducido.



TECNOLOGÍA ENCAPSULADORA DE LÍQUIDOS Y VAPORES INFLAMABLES

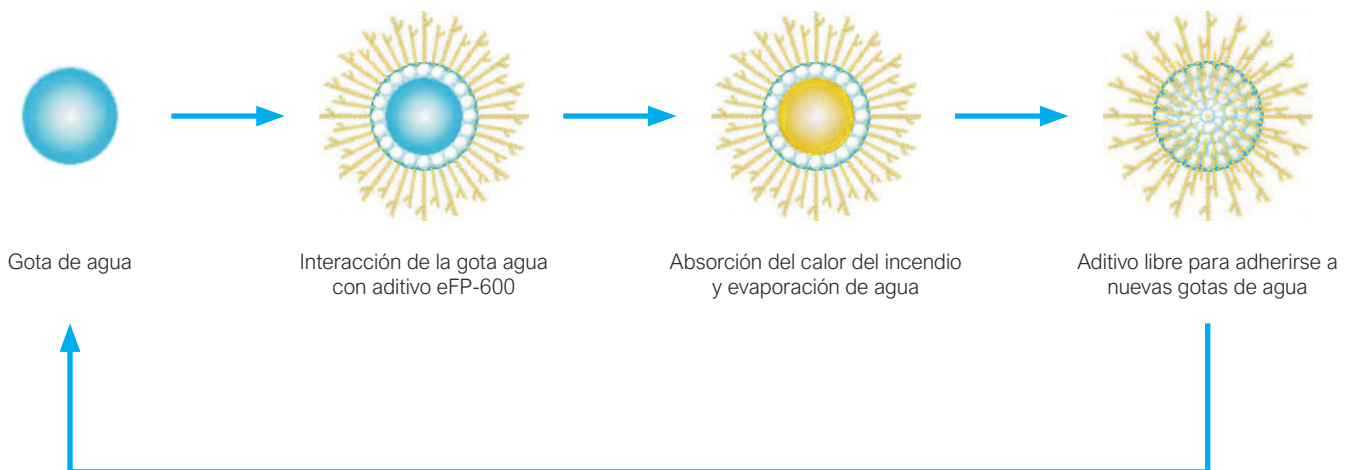
El eFP-600 actúa mediante la formación de **micelas** a nivel molecular. Esta propiedad otorga al eFP-600 una actuación dual de **encapsulamiento**: interacciona tanto con las macropartículas de agua como a nivel molecular con los hidrocarburos del incendio. Las micelas encapsulan las moléculas de líquidos y vapores inflamables, transformando líquidos y vapores inflamables en no inflamables. Esta propiedad ayuda a prevenir la capacidad de reignición del fuego, que es muy persistente en los incendios de baterías de Ion Litio.

Además, las micelas también actúan encapsulando los humos que se producen durante el incendio, logrando mejorar la visibilidad y la respiración de los equipos de actuación si es requerida su intervención tras la actuación de este aditivo.



La interacción del eFP-600 con las gotas de agua da lugar a la formación de micelas inversas, que actúan como eficientes disipadores de calor, provocando un proceso cíclico que permite una rápida reducción de la temperatura del fuego:

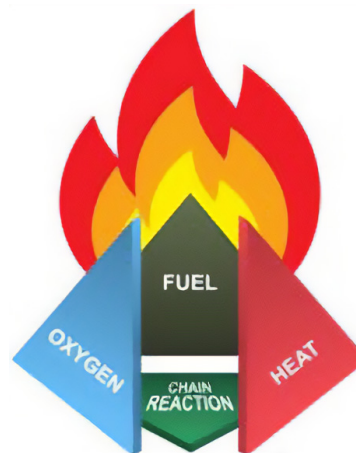
- Las moléculas de eFP-600 interactúan con las moléculas de agua a través de su cabeza hidrofílica, formando moléculas con “forma de erizo” llamadas micelas inversas.
- Las moléculas de eFP-600 absorben una gran cantidad de calor y la transfieren hacia el interior de la gota de agua, que inmediatamente se transforma en vapor, consumiendo así la energía del fuego.
- El vapor liberado colisiona con otras moléculas adyacentes de agua, y se condensan nuevamente en forma de gotas.
- Las nuevas gotas formadas se adhieren al eFP-600, comenzando el ciclo de nuevo.



ACTUACIÓN COMO INHIBIDOR

El aditivo eFP-600, además de funcionar como Agente Humectante y Encapsulador, también actúa como Inhibidor de las reacciones en cadena de oxidación que sustentan la combustión.

La propagación del fuego se debe a estas reacciones en cadena, que se llevan a cabo debido a los radicales libres que se generan durante la combustión. Estos radicales son capaces de liberar gran cantidad de energía en forma de calor y a su vez propagarse aumentando en número, produciéndose así un ciclo exotérmico. Sin embargo, la capacidad refrigerante del eFP-600 logra consumir la energía disponible para la propagación de los radicales libres y reducir la temperatura por debajo del punto de ignición (flash point), consiguiendo la ruptura del ciclo exotérmico e inhibiendo así las reacciones en cadena de la combustión.



Este mecanismo, clave para la supresión de incendios de Ion Litio, posiciona al eFP-600 como un aditivo de siguiente generación en agentes de supresión.

EFFECTO EN EL MEDIOAMBIENTE

eFP-600 ES 100% BIODEGRADABLE Y MEDIOAMBIENTALMENTE SEGURO.

eFP-600 es completamente inofensivo para las personas. No es inflamable ni corrosivo y su toxicidad es nula.

El agente encapsulador eFP-600 no es una espuma, por lo que no contiene ingredientes fluorados, como el sulfonato de perfluorooctilo (PFOS), ni contiene PFAS. Este aditivo es un agente ambientalmente seguro y 100% biodegradable.

Su composición es completamente natural y basado en extractos y savias de diversas plantas.

eFP-600 cuenta con las aprobaciones UL (Underwriters Laboratories) de Estados Unidos y Canadá; es además un producto listado de la EPA (Environmental Protection Agency) de EEUU.

BENEFICIOS MEDIOAMBIENTALES

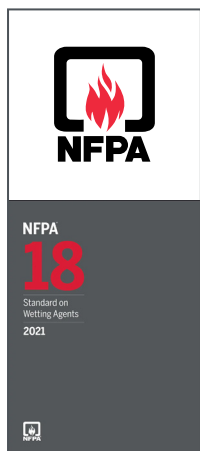
- Seguro con el medio ambiente • No es corrosivo • No es tóxico
- No contiene fluoruros • No contiene PFOS (sulfato de perfluoretano)
- No contiene PFOA (ácido de perfluorooctanoico)
- 100% biodegradable

PROPIEDADES QUÍMICAS

- eFP-600 es 100% soluble en agua.
- Su pH es neutro cuando se encuentra diluido al 3%.
- Su viscosidad es de 15 cP y su punto de ebullición de 100°C.
- No es tóxico ni irritante para las personas ni produce ningún residuo.
- El tiempo de degradación tras su actuación es muy reducido, habiéndose eliminado en su mayoría en 7 días.
- Su composición es completamente natural, basada en extractos y savias de diversas plantas.



APROBACIÓN NFPA



NFPA 18
Norma sobre Agentes Humectantes

Esta norma establece los requisitos para el desempeño y el uso de agentes humectantes en relación con el control y la extinción de incendios. Está destinada a orientar a bomberos, autoridades competentes (AC) y otros interesados en juzgar la aceptabilidad y el uso de cualquier agente humectante ofrecido para tal fin.



Los sistemas con eFP-600 han sido ensayados y certificados por APPLUS, validando el correspondiente Documento de Idoneidad Técnica (DITE), equivalente al marcado CE en productos innovadores de sectores en los que no existe normativa, como es el caso de incendios de Ion Litio. Según la disposición general del Ministerio de Industria en su Real Decreto 513/2017:

Real Decreto 513/2017 del 22 mayo (RIPCI), en su artículo 5. Documento de Idoneidad Técnica (DITE): Los productos (equipos, sistemas o componentes) de protección contra incendios no tradicionales o innovadores para los que no existe norma y exista riesgo, deberán justificar el cumplimiento de las exigencias establecidas en este Reglamento mediante una evaluación técnica favorable de la idoneidad para su uso previsto, realizada por los organismos habilitados para ello por las administraciones públicas competentes.

El eFP-600 es el único producto en el mercado que dispone de 4 certificaciones (DITE) y estamos trabajando en nuevas soluciones.

- Bocas de Incendio Equipadas (BIEs)
- Extintores manuales.
- Aparcamientos para bicicletas eléctricas.
- Aparcamientos para coches eléctricos. Ensayo de rociadores cerrados 1/2" K80 con batería de 60kW.

Applus⁺
laboratories



COMPONENTES DEL SISTEMA

- Sistema compuesto por 2 armarios modulares pintados al horno en rojo RAL3000.
- Devanadera con 20 m de Manguera de 25 mm.
- Lanza Profesional Viper Spartan de Triple Efecto fabricada en aluminio y de caudal nominal constante.
- Proporcionador con doble modo: flujo simple de agua con caudal nominal de 100 lpm o flujo con aditivo al 3%, con presión requerida mínima de 5 bar a la entrada.
- Proporcionador Kugel de 1" con dosificación fija al 3% de eFP-600. Devanadera certificada bajo UNE EN 671-1: Instalaciones fijas de lucha contra incendios.
- Válvula de corte.
- Manómetro.
- Opción de toma de 45mm adicional.

Incluye en interior de armario 2 depósitos de 20 litros* de eFP-600 con tecnología de Triple Supresión, especializado para los incendios de baterías de Ion Litio.

Sistema certificado por Applus, con Documento de Idoneidad Técnica (DITE) para su uso en incendios de Ion Litio



DIMENSIONES

- Armario con Lanza y Manguera 58 x 27 x 80 cm
- Armario con depósitos de Aditivo: 68 x 27 x 80 cm
- Total: 126 x 27 x 80 cm



Proporcionador Kugel al 3%



Lanza profesional.



* Disponible en mayores capacidades bajo demanda.

CARACTERÍSTICAS DEL SISTEMA

- Sistema de supresión de incendios especial para aparcamientos con coches eléctricos.
- Diseño según norma UNE EN 12845
- Clase de Riesgo: Riesgo Ordinario 2 (RO2)
- Densidad de Diseño 5 mm/min
- Agente de supresión: eFP-600 al 3% en agua

Applus⁺
laboratories

Sistema certificado por Applus, con Documento de Idoneidad Técnica (DITE)* para su uso en incendios de Ion Litio



SISTEMA COMPUESTO POR:

- Boquillas **K80** de 1/2"
- Temperatura de activación 68°C
- Cobertura por boquilla de **10,5 m²**
- Sistema ensayado según Applus con la activación de solo 4 rociadores.
- Proporcionador fijo al 3% para eFP-600.
- 660* litros de aditivo eFP-600.



* Datos del laboratorio pendientes de tramite de certificación.

COMPONENTES DEL SISTEMA

- Carro móvil con depósito de polietileno de color rojo, resistente a golpes.
- 100 Litros de aditivo **eFP-600**, especialmente diseñado para uso en incendios de baterías Ion Lítio.
- Bastidor de tubo de acero pintado montado sobre ruedas macizas, con freno de estacionamiento.
- Banda indicadora de nivel.
- Mezclador en línea BYPP-200 con dosificador al 3%.
- Lanza multiefectos de caudal nominal 200 lpm.
- 2 mangueras de diámetro 45mm y 20 mts* de longitud, dispuestas en bandejas de plegado en zigzag para su rápido despliegue, con racores UNE de 45mm.
- Caudal nominal: 200 lpm
- Presión mínima de trabajo: 0,3 MPa

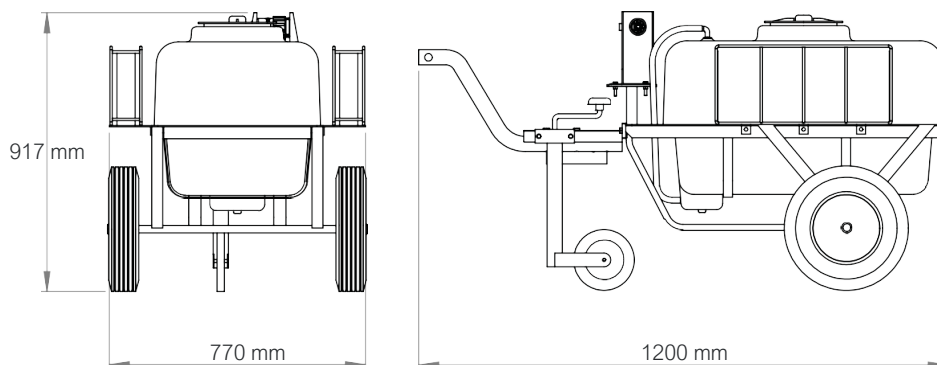


DISPONIBLE EN 2 CAPACIDADES: 100 Y 200 LITROS



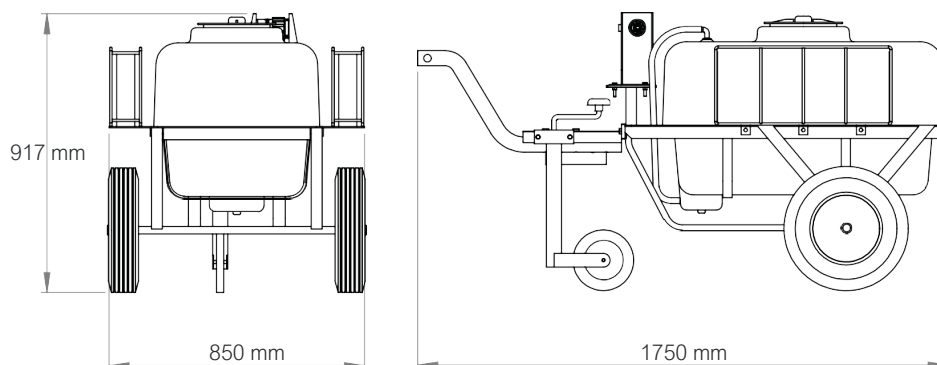
CR100: 100L

- Incluye depósito con capacidad de 110 litros.
- 100 litros de aditivo eFP-600, especialmente diseñado para uso en incendios de baterías Ion Lítio.
- Tiempo de vaciado al 3%: 16 minutos.
- Peso en vacío: 51 kg.



CR200: 200L

- Incluye depósito con capacidad de 208 litros.
- 200 litros de aditivo eFP-600, especialmente diseñado para incendios de baterías Ion Lítio.
- Tiempo de vaciado al 3%: 32 minutos.
- Peso en vacío: 67 kg.



* Disponible en manguera de 25 mm

COMPONENTES DEL SISTEMA

Los extintores eFP-600 están diseñados para actuaciones rápidas en supresión de incendios en baterías de Ion Litio.

Se componen de agua + **eFP-600 al 3%**, un agente extintor con **Triple Tecnología de Supresión**: actúa como **agente humectante, encapsulador e inhibidor**. Multiplica el poder de enfriamiento del agua, encapsula los gases inflamables y evita la reingición de baterías de iones de litio. Es un agente 100% biodegradable y ambientalmente seguro.

Su gran movilidad y fácil manejo permiten una aplicación controlada, efectiva y dirigida, siendo ideal para entornos con dispositivos electrónicos, patinetes eléctricos, etc. Ensayado según normativa NTA 8133.

Sistema certificado por Applus, con Documento de Idoneidad Técnica (DITE) para su uso en incendios de Ion Litio.*



Applus+
laboratories



eFP-600
Li-Ion Battery Fire Suppression
Powered by Cold Fire

COLD FIRE

ESPECIFICACIONES**

	Extintor de 9 L.	Extintor de 50 L.
Agente de Supresión	Agua + 3% eFP-600	Agua + 3% eFP-600
Cantidad de Agente	9 L	45 L
Agente Compresor	25g Nitrogen	650g Nitrogen
Incendios Clase A	✓	✓
Incendios Clase B	✓	✓
Incendios Ion Litio	✓	✓
Presión de Diseño	15 bar	20 bar
Altura	59,5 cm	88 cm
Peso medio total	13,6 kg	76,15 kg
Rango de Descarga	40 cm	5 m
Temperatura de Servicio	0 - 55 °C	0 - 55 °C

* Pendiente de Clasificación Clase A y B según UNE EN 3-7

**Datos a confirmar por el laboratorio.

PARKING PARA BICICLETAS

Se trata de un aparcamiento para bicicletas eléctricas y convencionales con un sistema de supresión de incendios integrado que asegura su protección en caso de ignición. El sistema está especialmente diseñado para fuegos en Baterías de Ion Litio.

Es un sistema de detección automática de incendios que se acciona por temperatura, una vez activado la acción de supresión se basa en la mezcla de agua nebulizada y aditivo eFP-600 al 3%.

Su eficacia se basa en la mezcla del poder de encapsulación del eFP-600 con su Triple Tecnología de Supresión y la atomización del agua por medio de boquillas de alta presión, obteniendo una mezcla de agua nebulizada con aditivo eFP-600, consiguiendo un gran poder refrigerante en el espacio protegido.

Sistema certificado por Applus, con Documento de Idoneidad Técnica (DITE) para su uso en incendios en baterías Ion Litio

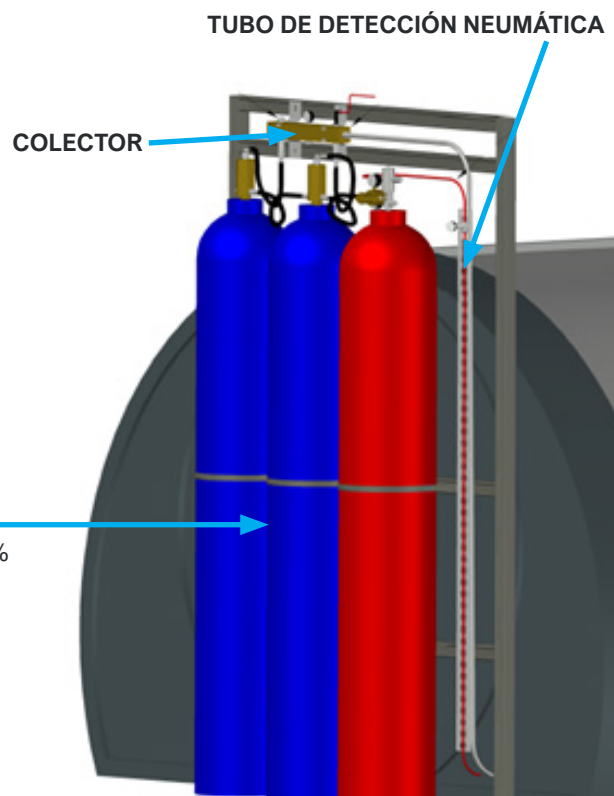


COMPONENTES

Se trata de un sistema totalmente **autónomo** no necesita alimentación eléctrica ni toma de agua, y consta de:

- 2 Cilindros de Agua con tratamiento Interior de 80 litros de capacidad llenos con agua desionizada con una concentración de eFP-600 del 3%, 2,4 litros por cilindro.
- 1 Cilindro de 80 litros de N2 presurizados a 200 bar equipado con válvula de descarga.
- Boquilla de agua nebulizada en alta presión.
- Sistema de detección por tubo detector neumático conectado a la válvula de descarga. Temperatura de activación 130°C.

CILINDROS:
2 x 80L Agua con Aditivo eFP-600 al 3%
1 x 80L Nitrógeno



FUNCIONAMIENTO

Al alcanzar la temperatura de activación, el tubo detector se romperá, produciendo una caída en la presión, la válvula de presión diferencial se abre, provocando la descarga del sistema de agua nebulizada con aditivo eFP-600 a través de la boquilla a una presión máxima en tubería de 100 bar.

El sistema se diseña para una doble acción:

- Descarga de agua con eFP-600 durante 25 minutos para el control del fuego. Una vez que se ha activado el sistema, el efecto inmediato es bajar rápidamente la temperatura dentro del aparcamiento.
- Descarga de N₂ durante 35 minutos, una vez finalizada la descarga de agua nebulizada, para una correcta ventilación del hangar y evitar los riesgos derivados de la presencia de humos tóxicos producto de la combustión de baterías de Ion Litio en el interior del hangar.

CERTIFICACIONES DEL SISTEMA

Sistema probado y certificado por el laboratorio Applus para el control de Incendios de Batería de Ion Litio de bicicleta en el interior del Hangar:

- Protección completa del hangar durante 60 minutos.

Hitos obtenidos durante su Testado:

- Control de la llama en los primeros 2 minutos tras la activación del sistema.
- Supresión completa del incendio tras 5 minutos de descarga de Agua y eFP-600.
- El sistema evitó completamente que se produjera reignición de la llama.

Certificado dite: Documento de Idoneidad Técnica con número que certifica su idoneidad para la supresión de incendios de baterías de ion litio.



Engineered **FIRE PIPING**

☎ +34 902 551558
✉ info@firepipng.com
📍 Del Pino, 17. P.I. La Malena
45210 Yuncos. Toledo

🌐 www.firepipng.com
🌐 Engineered Firepipng
📺 Academia de Protección
Contra Incendios EFP



WE MAKE IT EASY

EN PRECIO - EN PLAZO - EN CALIDAD

www.firepipng.com